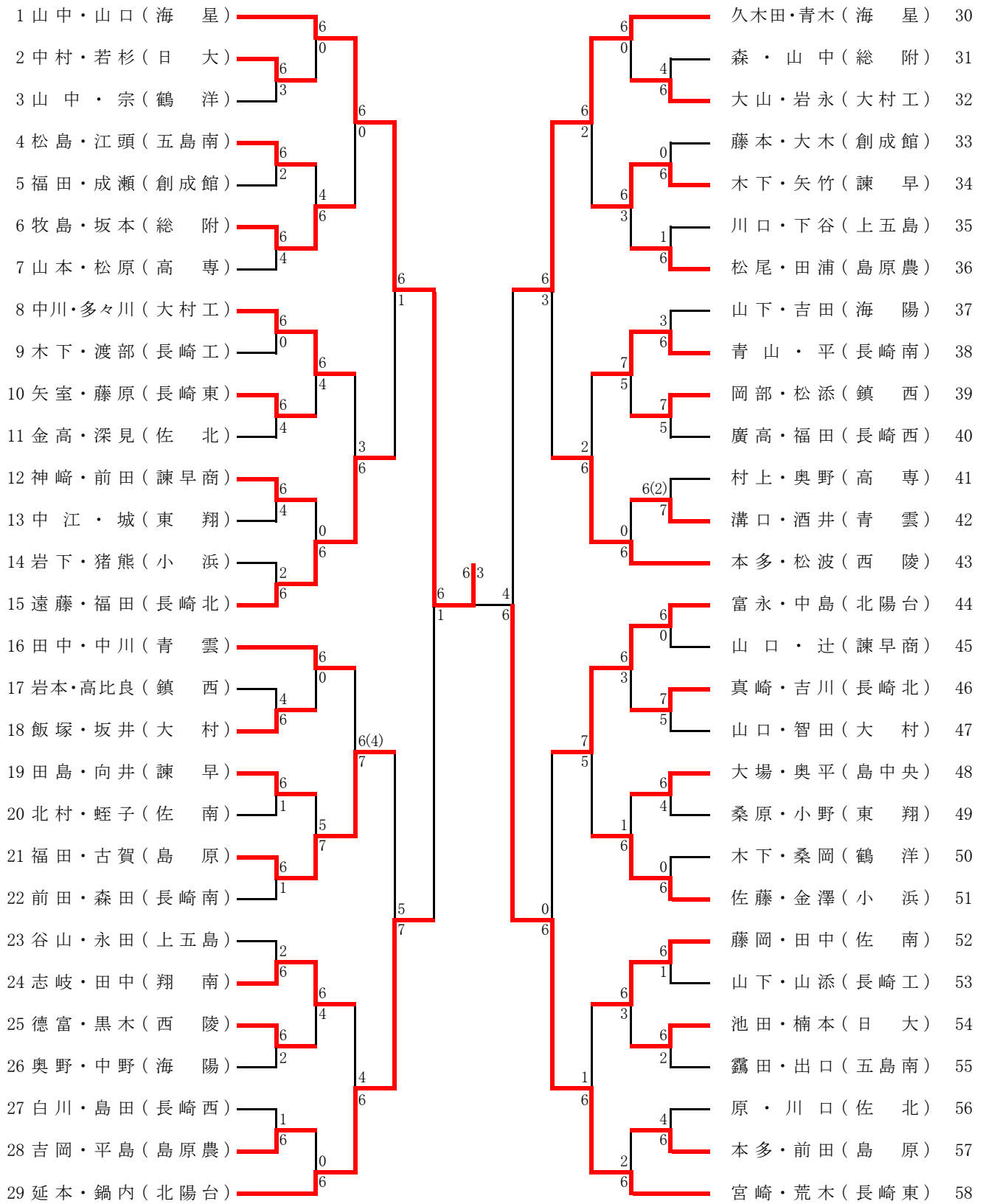


男子ダブルス(1)



平成18年度長崎県高等学校新人体育大会
平成18年10月21日～23日
佐世保市総合グラウンド, サンビレッジ佐々木テニスコート

男子ダブルス (2)

59 野田・中川 (長崎西)	6	0	6	6	原口・磯野 (海星)	88
60 木下・樋渡 (創成館)	0	6	6	1	鶴田・中古場 (諫早)	89
61 岩下・禰木 (五島南)	6	6	6	3	林田・鶴山 (長崎工)	90
62 山口・久野 (大村)	6	0	6	2	早田・林田 (西陵)	91
63 山口・池本 (鶴洋)	1	6	6	1	田川・永原 (長崎西)	92
64 徳永・山崎 (長南商)	1	4	6	3	梶原・森 (佐南)	93
65 木佐貫・速水 (東翔)	6	6	6	1	鶴川・渡海 (日大)	94
66 坂本・岩崎 (長崎工)	6	3	6	6	鍋内・有川 (五島南)	95
67 中野・浦田 (鎮西)	3	3	6	2	平・山本 (総附)	96
68 中田・浦 (高専)	7	6	6	0	林・松永 (平戸)	97
69 出口・松尾 (大村工)	5	2	6	wo	江口・谷田 (創成館)	98
70 本田・松尾 (北陽台)	def	6	6	2	山口・瀧川 (諫早商)	99
71 竹馬・永石 (島原農)	4	6	6	6	原・武次 (長崎南)	100
72 田中・土井 (佐北)	1	6	6	0	増本・本村 (佐北)	101
73 田中・木寺 (諫早)	6	6	2	6	林・池原 (長崎東)	102
74 権藤・福田 (海星)	6	4	6	6	濱田・宮田 (大村工)	103
75 池田・荻原 (長崎北)	6	6	6	0	海出・山崎 (島原)	104
76 原田・水田 (西陵)	7	3	6	3	霜川・杉本 (長崎北)	105
77 川地・田島 (青雲)	6	6	6	6	篠塚・田中 (小浜)	106
78 尾崎・岡 (日大)	2	7	6	4	野原・櫻井 (海陽)	107
79 城下・池山 (長崎南)	6	5	6	1	木下・松尾 (青雲)	108
80 坂口・野口 (諫早商)	2	6	6	2	戸川・中島 (大村)	109
81 永井・西田 (総附)	6	4	6	6	唐田・佛田 (鎮西)	110
82 谷山・初田 (上五島)	3	6	6	0	魚返・山口 (鶴洋)	111
83 本多・中村 (島中央)	0	6	6	2	山口・石川 (高専)	112
84 山口・東 (長崎東)	6	3	6	3	本多・山崎 (島原農)	113
85 池田・富高 (佐南)	6	6	6	6	田崎・金子 (東翔)	114
86 吉田・山田 (海陽)	1	1	6	0	中田・大畑 (上五島)	115
87 覚本・野原 (島原)	6	6	6	6	柳・瀧川 (北陽台)	116
1 山中・山口 (海星)	6	1	6	1	柳・瀧川 (北陽台)	116