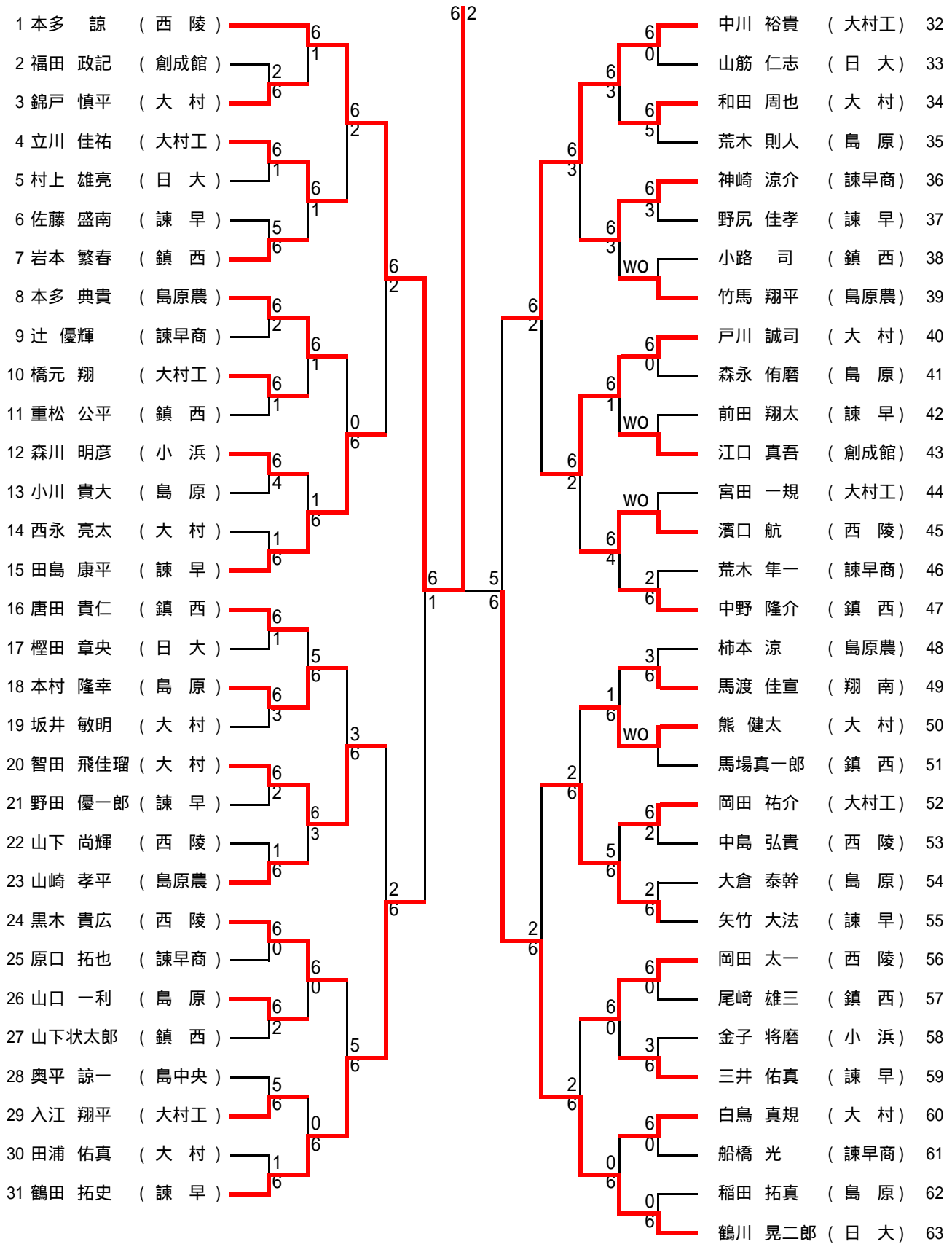


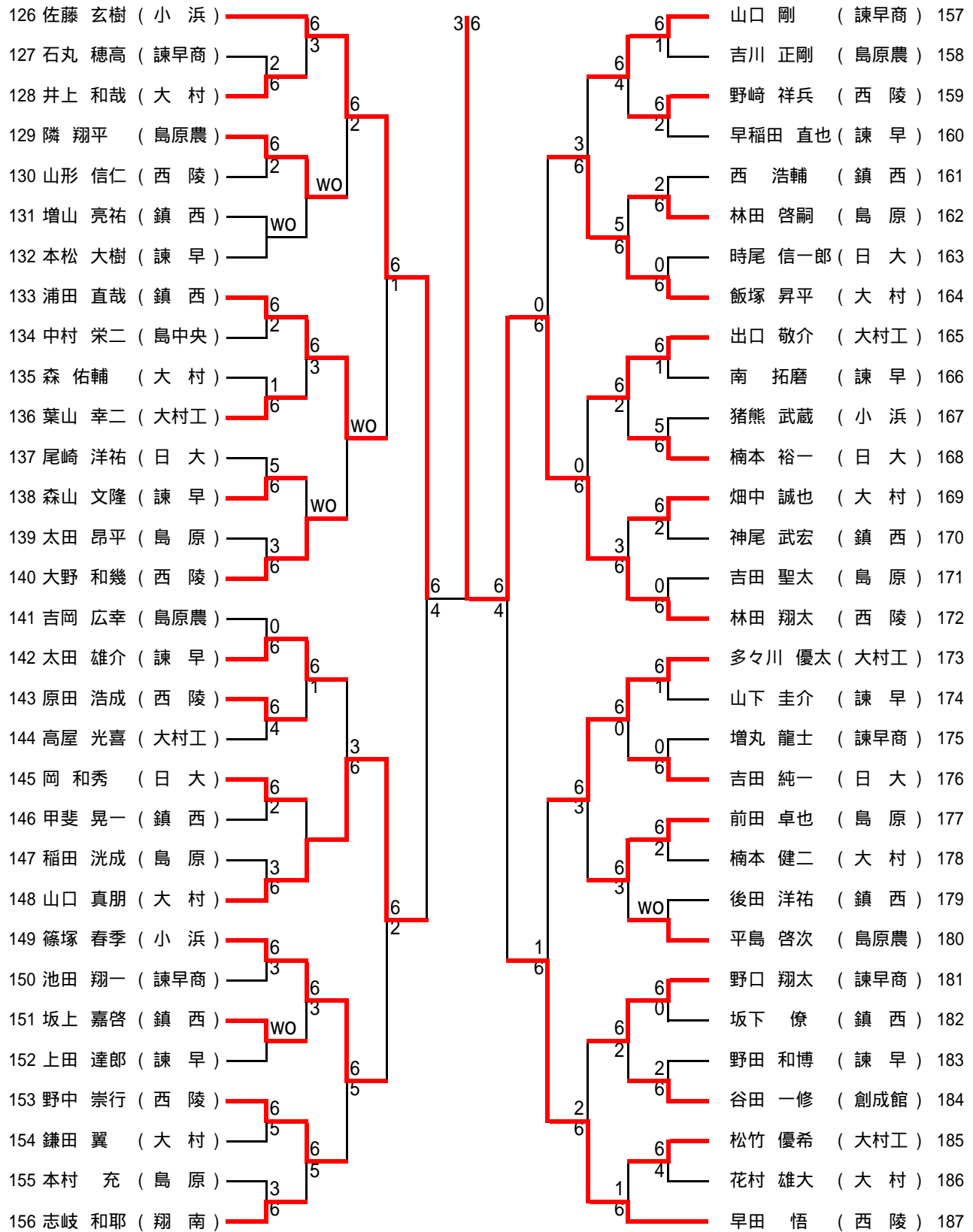
男子シングルス (1)



男子シングルス (2)

64 谷村 信一郎 (大村)	6	3	6	4	WO	大場 友仁 (島中央)	95	
65 橋口 慎太郎 (日大)	1	6	2	6	0	酒井 悠太 (小浜)	96	
66 橋本 哲志 (西陵)	6	6	6	6	1	赤崎 裕樹 (大村工)	97	
67 本多 裕太 (島原)	6	1	4	6	6	登 貴信 (諫早)	98	
68 前田 拓也 (島原農)	1	6	6	6	0	田中 裕高 (島原)	99	
69 城川 明弘 (鎮西)	1	6	6	6	6	橋口 祐樹 (大村)	100	
70 吉川 貴司 (諫早)	6	6	6	6	0	勝木 翔 (鎮西)	101	
71 渡海 祐生 (日大)	6	1	6	3	6	松島 健悟 (西陵)	102	
72 江口 友裕 (西陵)	1	6	2	6	6	杉本 真吾 (大村工)	103	
73 井手 説宗 (大村工)	6	6	6	6	1	堤 竜輝 (大村)	104	
74 山口 翔平 (諫早)	2	6	5	6	WO	谷山 和隆 (鎮西)	105	
75 高見 和孝 (諫早商)	1	6	6	6	2	横田 淳 (諫早商)	106	
76 田崎 海 (大村)	6	6	6	6	6	藤田 寛規 (島原)	107	
77 三浦 和也 (鎮西)	0	6	3	6	1	相川 祐輔 (西陵)	108	
78 海出 勇氣 (島原)	6	6	6	6	0	中川 翔太 (諫早)	109	
79 岡部 翔 (鎮西)	6	4	6	5	6	池田 一輝 (日大)	110	
80 石橋 義成 (島原農)	0	6	6	6	WO	大串 英肇 (大村)	111	
81 土井 信太郎 (大村工)	WO	1	6	6	6	山口 大輔 (大村工)	112	
82 山口 晃朋 (大村)	6	6	6	6	2	杉本 潤 (諫早)	113	
83 江藤 紘史 (西陵)	6	1	6	6	0	鎌 宏樹 (西陵)	114	
84 種吉 厚志 (鎮西)	1	6	3	6	6	佐藤陽太郎 (鎮西)	115	
85 牟田 敦 (諫早)	3	6	6	6	4	田中 渉 (翔南)	116	
86 坂口 彬 (諫早商)	6	6	6	6	2	小島 謙吾 (諫早商)	117	
87 瀬川 竜 (諫早)	WO	3	6	6	0	福田 宗雅 (島原)	118	
88 米田 大地 (鎮西)	6	5	6	6	5	八橋 崇 (大村)	119	
89 山田 将寛 (西陵)	6	1	6	6	WO	山田 貴史 (諫早)	120	
90 古賀 信太郎 (島原)	1	6	6	6	3	WO	吉田 康匡 (日大)	121
91 花牟禮 良平 (大村)	6	2	6	6	0	穉山 武明 (鎮西)	122	
92 田中 勝 (小浜)	2	6	6	6	6	中村 慎吾 (小浜)	123	
93 大坪 孝徳 (日大)	0	5	6	6	2	近藤 亘 (島原)	124	
94 近藤 雅俊 (創成館)	6	6	6	6	2	松尾 孝輝 (島原農)	125	

男子シングルス(3)



男子シングルス (4)

188 覚本 祐介 (島原)		6		76(3)		6	松波 信広 (西陵)	219
189 脇坂 泰介 (大村工)	WO	5				3	山崎 竜也 (諫早商)	220
190 山口 卓也 (大村)			6			1	森野 智成 (島原農)	221
191 秋山 弘樹 (諫早)	WO		0			6	久野 祐貴 (大村)	222
192 松木 孝平 (鎮西)		5				3	高比良恭平 (鎮西)	223
193 吉岡 光生 (島原農)	1	6				2	藤野 幸真 (日大)	224
194 山口 知浩 (諫早商)	0		6			6	山口 友隆 (大村工)	225
195 徳富 健太郎 (西陵)	6		5			0	向井 健 (諫早)	226
196 鋤崎 伊吹 (創成館)	1	6				2	野原 浩太郎 (島原)	227
197 川原 良介 (大村)	3	0				0	林田 晃 (諫早)	228
198 林田 祐輔 (鎮西)	6		2			6	塚原 昌幸 (大村)	229
199 中村 公俊 (日大)	6		6			0	藤本 和臣 (大村工)	230
200 濱田 匡志 (大村工)	1	0				4	瀧川 諒 (諫早商)	231
201 村里 直記 (島原)	0	6				0	田中 駿 (諫早)	232
202 田中 大揮 (諫早)	6		6			0	塩田 健斗 (鎮西)	233
203 川副 健太 (大村)	6		3			6	岩下 夏澄 (小浜)	234
204 湯田 泰介 (島原)	0	6				1	木寺 大輔 (諫早)	235
205 櫻井 祐太郎 (西陵)	WO	1				6	松本 宏樹 (大村工)	236
206 中尾 和也 (鎮西)			6			1	水田 建人 (西陵)	237
207 坂井 大地 (鎮西)	0	4				2	田浦 哲也 (島原農)	238
208 出口 喜彦 (日大)	6		0			1	村上 陸 (鎮西)	239
209 本多 克成 (諫早)	1	6				3	前田 貢 (諫早商)	240
210 金澤 努 (小浜)	6		6			0	荒木 琢己 (島原)	241
211 松尾 和輝 (大村工)	6		5			6	中島 駿介 (大村)	242
212 堤 貴瑛 (大村)	0	6				1	山崎 岳史 (島原)	243
213 伊東 賢人 (諫早)	WO	3				0	白丸 大貴 (大村)	244
214 峯 大貴 (諫早商)			6			2	高須 健太 (西陵)	245
215 五島 駿幸 (西陵)	3	0				WO	松添 春樹 (鎮西)	246
216 松本 将志 (島原農)	6		1			1	石川 了奨 (日大)	247
217 岩永 太郎 (島原)	2	6				6	本多 智一 (島中央)	248
218 佛田 章 (鎮西)	0		6			0	木下 裕貴 (諫早)	249

【男子シングルス決勝・準決勝】

