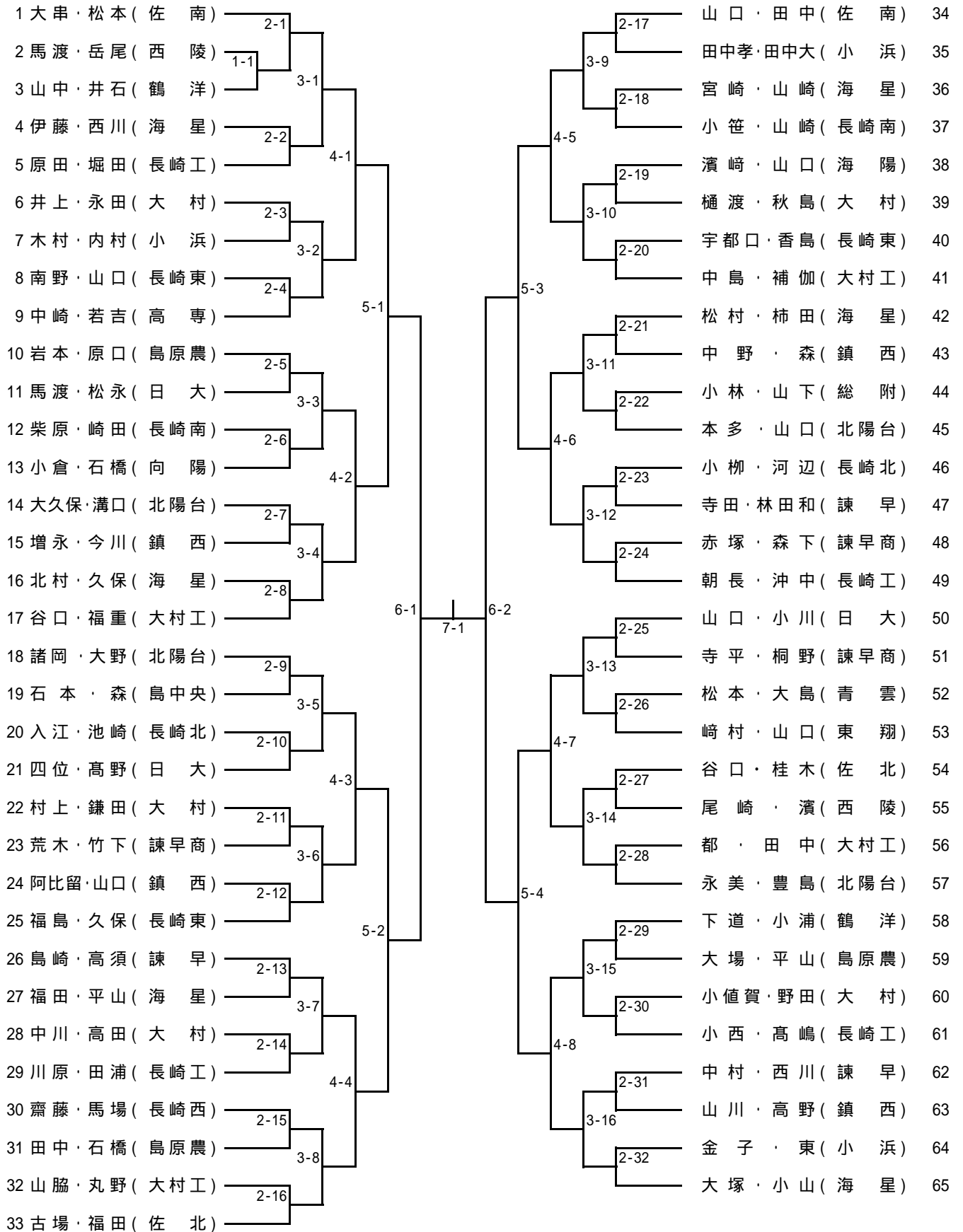


1年男子ダブルス(1)



平成20年度長崎県高等学校テニス選手権学年別大会
 平成20年8月11日～13日
 県立総合運動公園庭球場(諫早)・諫早高校テニスコート

1年男子ダブルス(2)

66 深見・中島(佐南)	2-33					清島・山野(海星)	98
67 山口・尾崎(諫早商)		3-17				田中一・金子(小浜)	99
68 伊達・小野塚(鎮西)	2-34					桑原・中村(大村工)	100
69 尾崎・猪熊(小浜)			4-9			笹田・草野(長崎東)	101
70 本多・佐藤(島原農)	2-35					嶋田・出田(諫早)	102
71 鶴田・辻原(北陽台)		3-18				白井・井手(大村)	103
72 齋宮・松嶋(島原)	2-36					戎本・松島(東翔)	104
73 福田・森(大村工)			5-5			坂口・古川(佐北)	105
74 楠本・江崎(大村)	2-37					日高・本多(海星)	106
75 神尾・中村(向陽)		3-19				津田・但馬(北陽台)	107
76 米村・近藤(大村工)	2-38					清原・滝元(総附)	108
77 上妻・廣澤(青雲)			4-10			嶋崎・松岡(長崎工)	109
78 西浦・大久保(長崎北)	2-39					杉田・佐々木(長崎北)	110
79 鶴巻・畝本(長崎工)		3-20				本田・浦(日大)	111
80 野口・尾崎(長崎南)	2-40					増丸・西村(鎮西)	112
81 大澤・竹下(海星)			6-3			藤屋・横田(諫早商)	113
82 中村・橋本(鎮西)	2-41			7-2		熊谷・岡山(大村)	114
83 前田・北浦(島原農)		3-21				與賀田・林田大(長崎工)	115
84 横山・西村(北陽台)	2-42					三原・高木(島原農)	116
85 成林・松永(佐南)			4-11			草野・植田(小浜)	117
86 畑中・城島(大村工)	2-43					川島・林田康(諫早)	118
87 和田・林田与(長崎工)		3-22				森口・神谷(青雲)	119
88 神代・松尾(長崎東)	2-44					金子・田中(日大)	120
89 岩見・川口(海星)			5-6			日高・河野(北陽台)	121
90 小玉・森岡(諫早)	2-45					大石・山形(西陵)	122
91 近藤・下神(日大)		3-23				中倉・西川(高専)	123
92 早田・瀬川(大村)	2-46					宮崎・永江(長崎南)	124
93 東・阿野(高専)			4-12			高橋・原田(長崎西)	125
94 前田・阿比留(佐北)	2-47					上野・嶋原(大村工)	126
95 山下・小川(海陽)		3-24				竹本・中嶋(佐南)	127
96 森・尾上(鶴洋)	2-48					上野・三村(北陽台)	128
97 紙村・釘本(海星)						松尾・前田(海星)	129