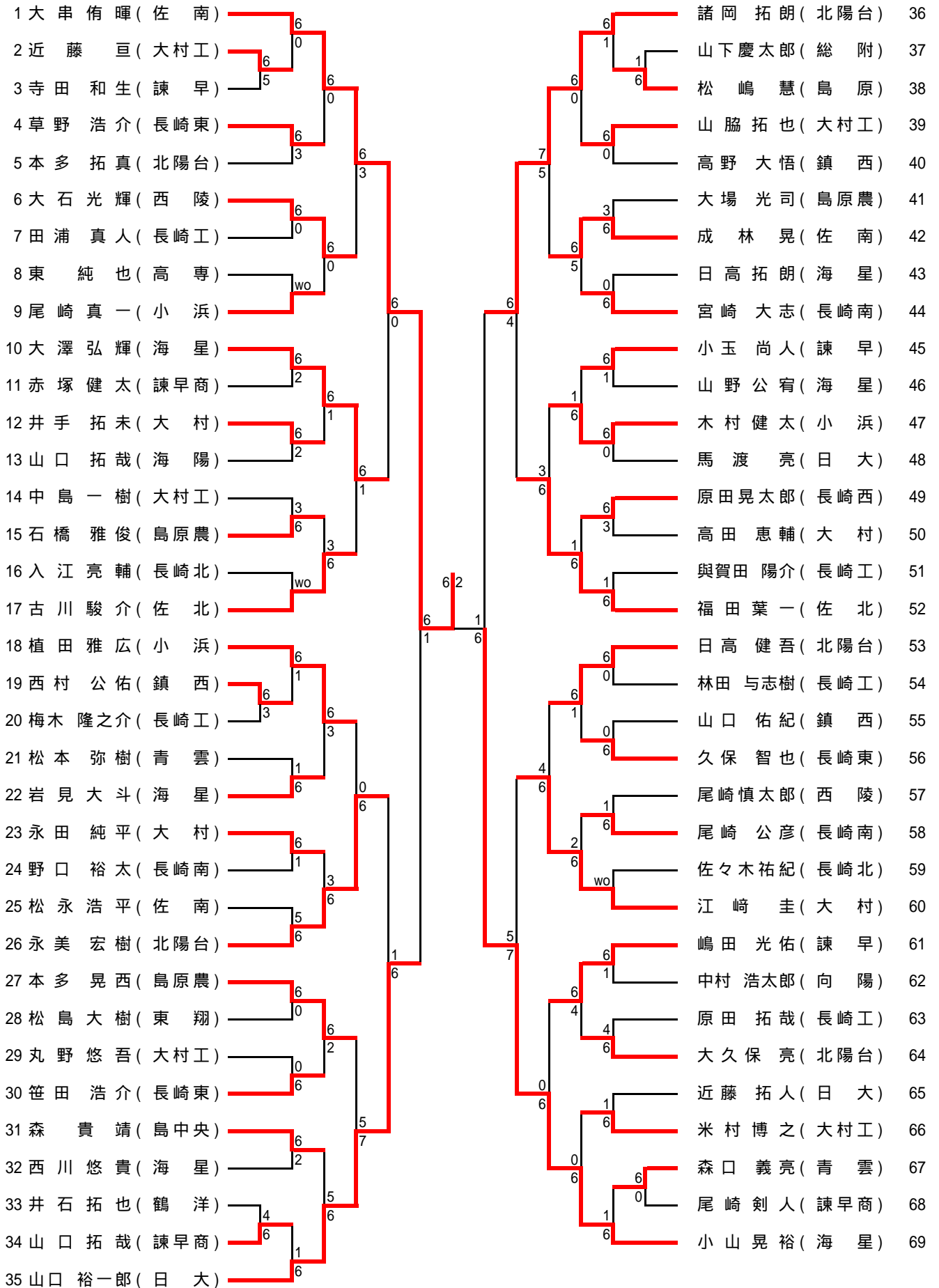


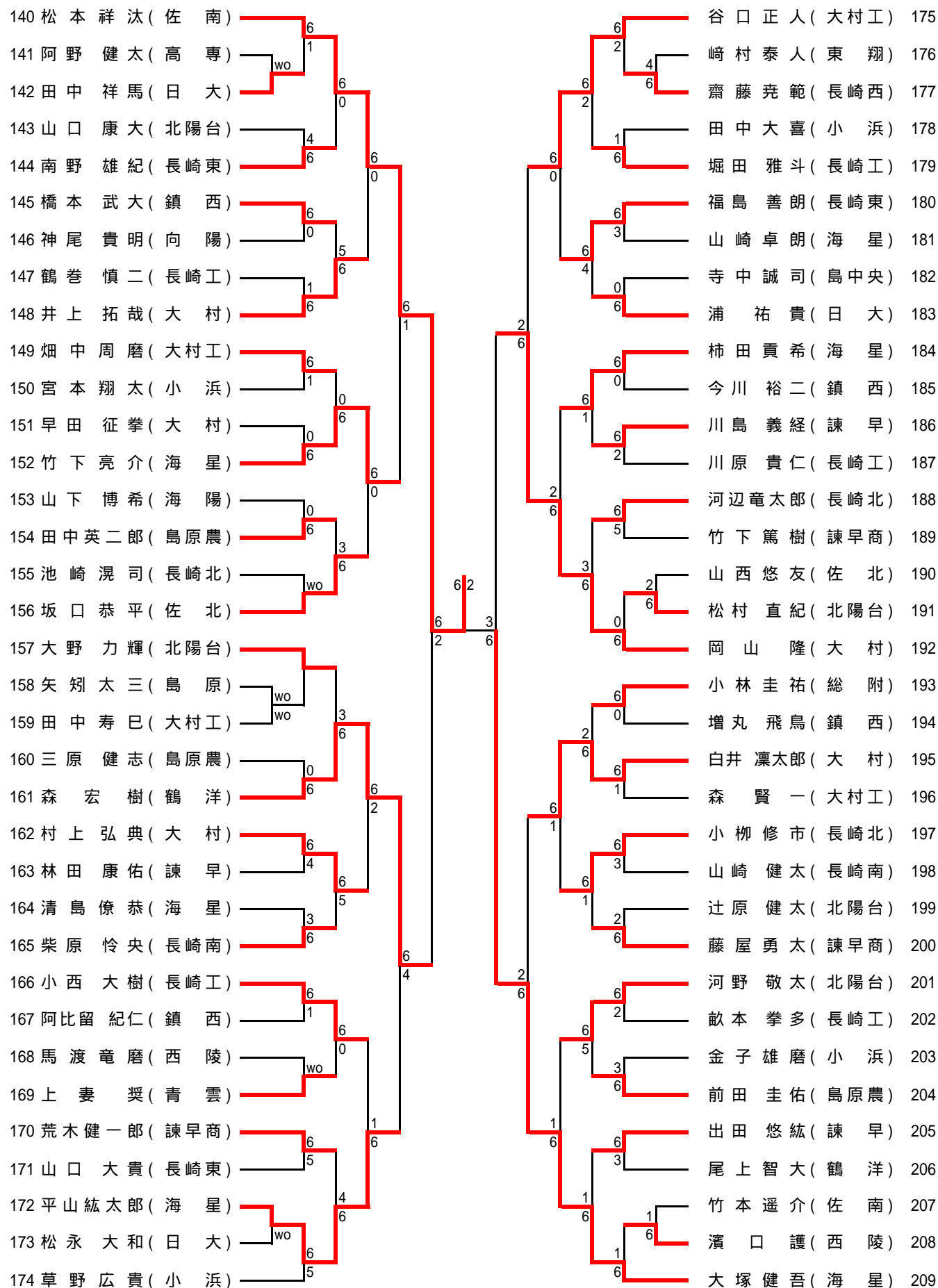
1年男子シングルス(1)



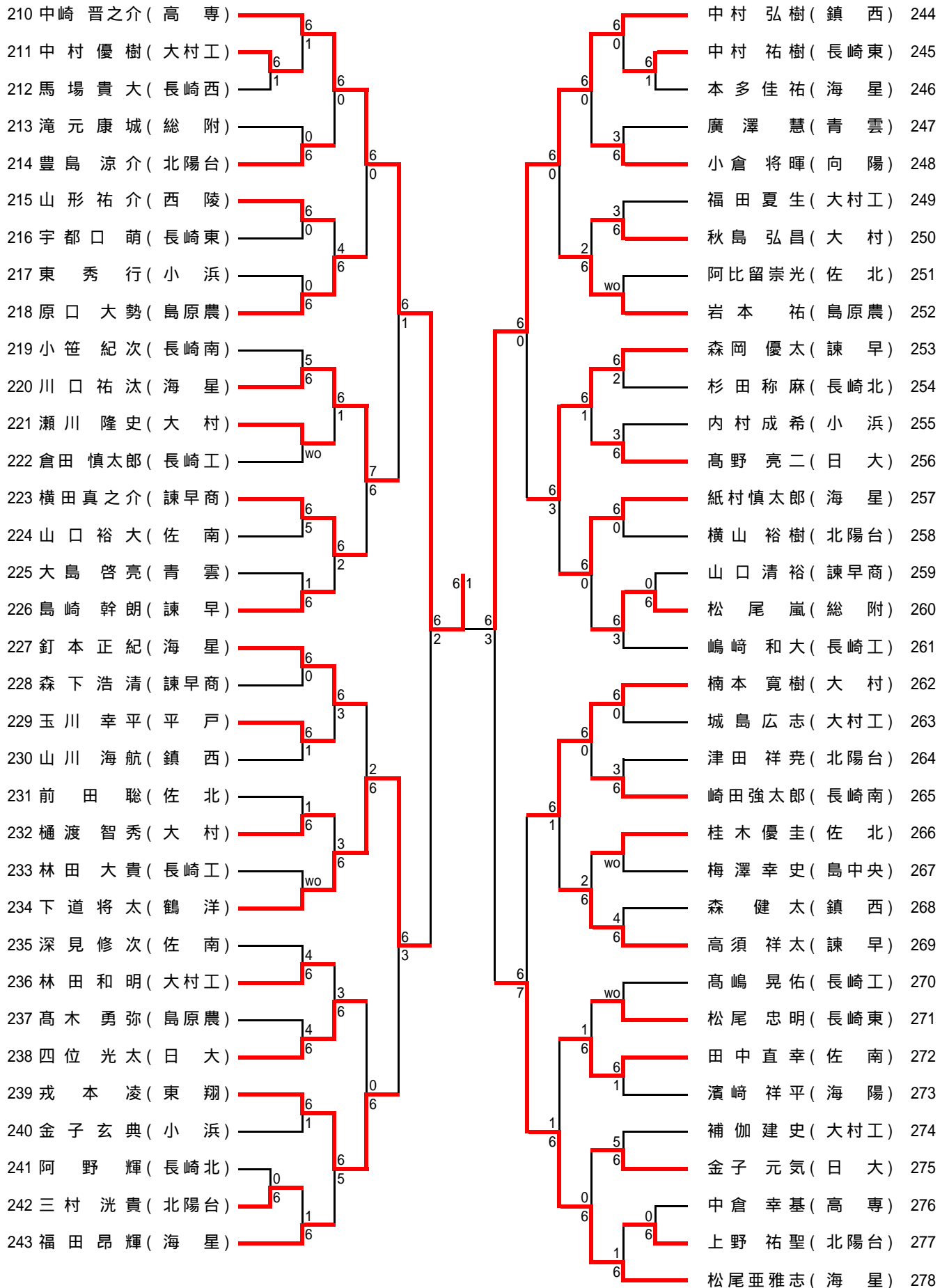
1年男子シングルス (2)

70 古場 健吾 (佐北)	6	0	6	6	1	6	1	6	6	朝長 大志 (長崎工)	105
71 林田 和也 (諫早)	4	6	2	6	1	6	1	6	2	平野 遼 (佐南)	106
72 本田 直之 (小浜)	6	6	2	6	1	6	1	6	1	中村 恵輔 (諫早)	107
73 桑原 康平 (大村工)	6	4	6	6	1	6	1	6	6	石橋 宏康 (向陽)	108
74 伊藤 敬太郎 (海星)	4	6	1	6	1	6	1	6	2	吉田 智 (青雲)	109
75 佐藤 誠 (島原農)	6	0	4	6	1	6	1	6	6	谷口 翼 (佐北)	110
76 神代 悠平 (長崎東)	0	4	6	6	1	6	1	6	0	田中 一幸 (小浜)	111
77 小値賀 将文 (大村)	0	6	6	6	1	6	1	6	6	久保光太郎 (海星)	112
78 石本 翔弥 (島中央)	6	6	1	6	1	6	1	6	4	嶋原 勇一朗 (大村工)	113
79 沖中 颯真 (長崎工)	6	0	3	6	1	6	1	6	6	小浦 一晃 (鶴洋)	114
80 中野 貴博 (鎮西)	0	3	6	6	1	6	1	6	0	木戸 竜馬 (長崎南)	115
81 濱 慎介 (西陵)	6	6	6	6	1	6	1	6	3	溝口 貴久 (北陽台)	116
82 清原 慎太郎 (総附)	0	6	6	6	1	6	1	6	4	鎌田 幸輝 (大村)	117
83 若吉 宏憲 (高専)	wo	wo	0	6	1	6	1	6	6	鎌田 幸輝 (大村)	117
84 本田 航平 (日大)	wo	6	1	6	1	6	1	6	5	小野塚 優太 (鎮西)	118
85 鶴田 敬大 (北陽台)	1	6	7	6	1	6	1	6	6	香島 直哉 (長崎東)	119
86 西浦 徹 (長崎北)	wo	6	5	6	1	6	1	6	1	北浦 翔太 (島原農)	120
87 高橋 健吾 (長崎西)	4	6	3	6	1	6	1	6	4	北村 駿弥 (海星)	121
88 王 智 鵬 (海星)	wo	6	2	6	1	6	1	6	6	北村 駿弥 (海星)	121
89 但馬 秀伸 (北陽台)	6	3	6	6	1	6	1	6	1	福重 孝規 (大村工)	122
90 増永 翔一 (鎮西)	4	6	6	6	1	6	1	6	6	小川 航平 (日大)	123
91 松岡 武 (長崎工)	6	1	6	6	1	6	1	6	wo	野田 卓渡 (大村)	124
92 中島 将太 (佐南)	6	1	6	6	1	6	1	6	2	西川 洸喜 (高専)	125
93 永江 和徳 (長崎南)	1	3	6	6	1	6	1	6	wo	伊達 拓也 (鎮西)	126
94 下神明 郎 (日大)	1	6	6	6	1	6	1	6	7	田中 孝 (小浜)	127
95 神谷 俊一 (青雲)	6	6	6	6	1	6	1	6	5	寺平 善徳 (諫早商)	128
96 宮崎 蒼梧 (海星)	6	4	6	6	1	6	1	6	6	都 啓介 (大村工)	129
97 山中 崇史 (鶴洋)	0	6	6	6	1	6	1	6	0	松村 諒平 (海星)	130
98 桐野 大樹 (諫早商)	3	1	6	6	1	6	1	6	6	山口 寛人 (東翔)	131
99 猪熊 龍馬 (小浜)	6	6	6	6	1	6	1	6	3	西村 海心 (北陽台)	132
100 上野 真樹 (大村工)	6	6(6)	7	6	1	6	1	6	2	和田 章吾 (長崎工)	133
101 小川 義貴 (海陽)	1	7	6	6	1	6	1	6	6	大久保宏紀 (長崎北)	134
102 西川 勇輝 (諫早)	6	6	6	6	1	6	1	6	2	齋宮 誠一郎 (島原)	135
103 平山 英寿 (島原農)	4	2	6	6	1	6	1	6	6	中川 剛志 (大村)	136
104 熊谷 博之 (大村)	2	6	6	6	1	6	1	6	3	岳尾 優季 (西陵)	137
	6	6	6	6	1	6	1	6	6	中嶋 大貴 (佐南)	138
	6	6	6	6	1	6	1	6	0	前田 昇吾 (海星)	139

1年男子シングルス (3)



1年男子シングルス (4)



平成20年度長崎県高等学校テニス選手権学年別大会
平成20年8月11日～13日

