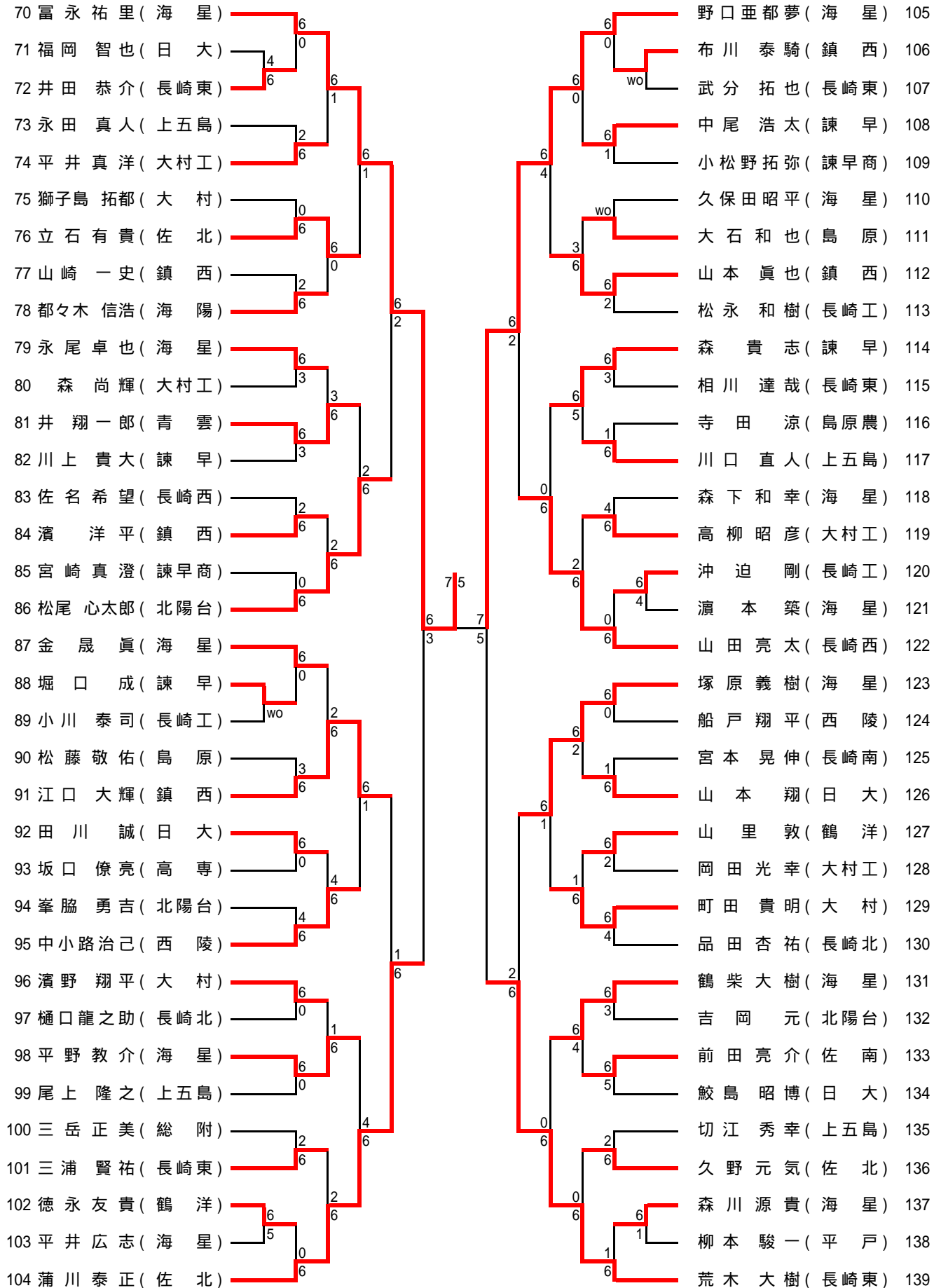
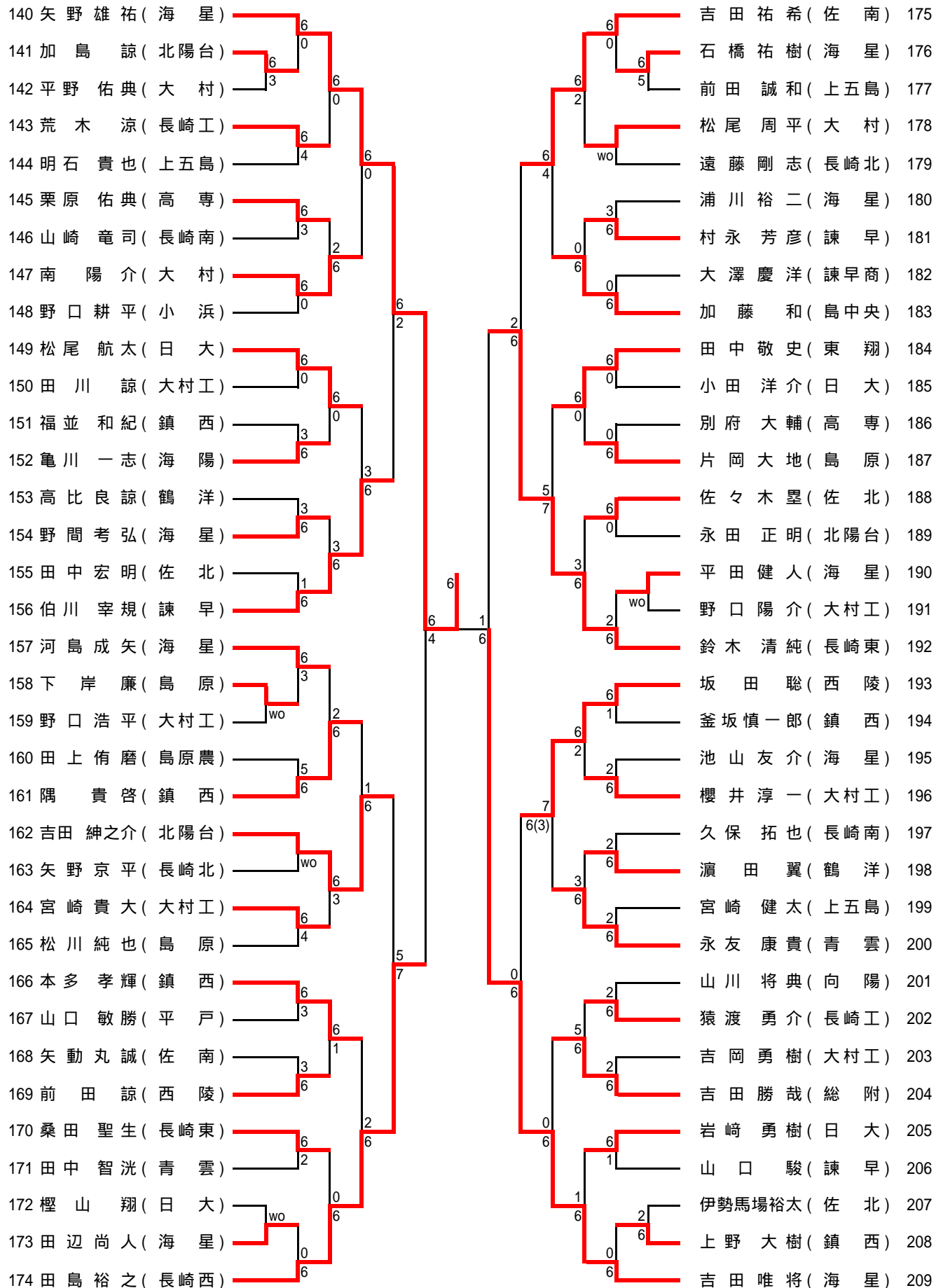




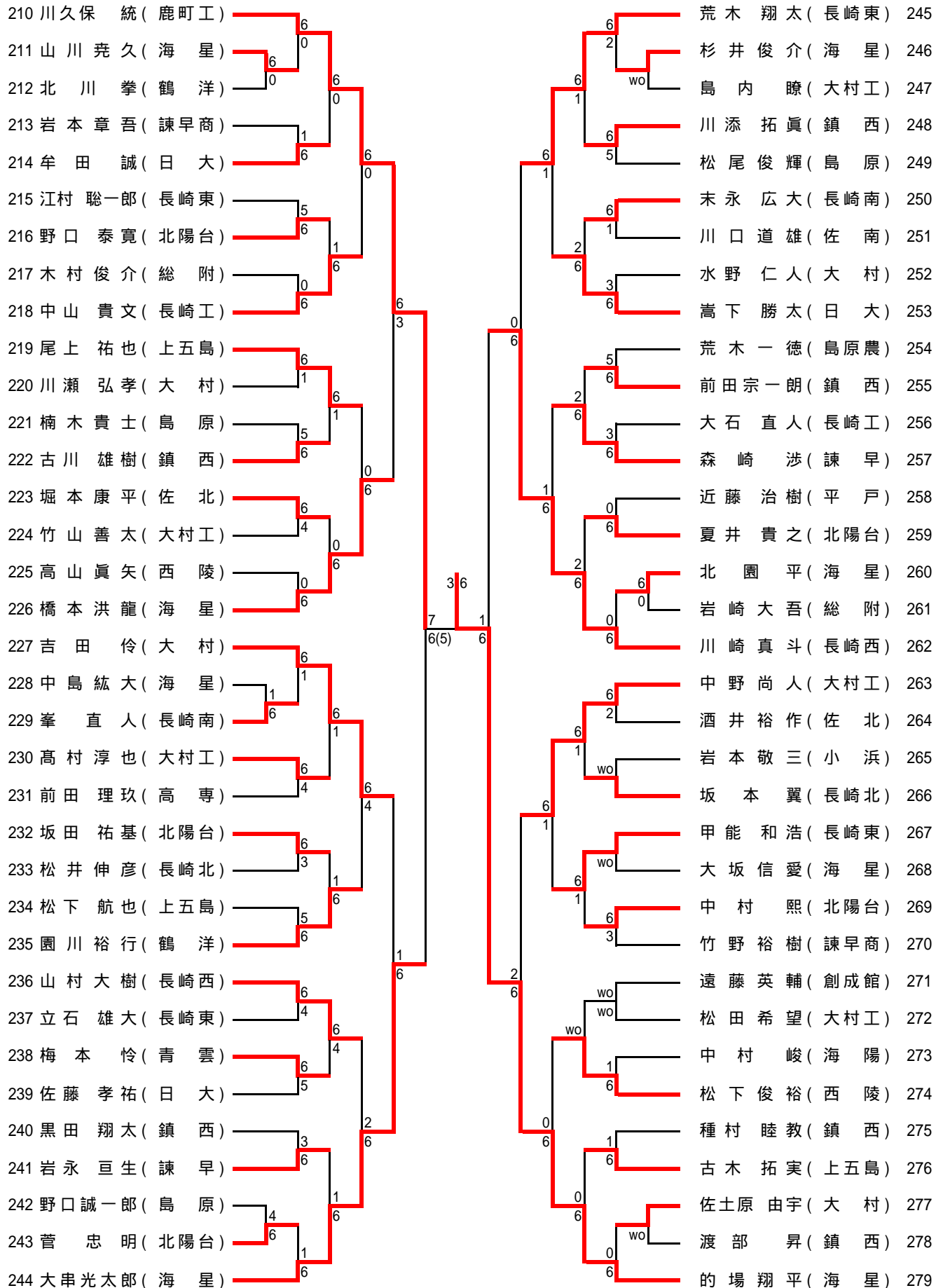
2年男子シングルス (2)



2年男子シングルス (3)



2年男子シングルス (4)



平成20年度長崎県高等学校テニス選手権学年別大会

平成20年8月11日～13日

