

# 2010年度チャレンジカップ結果

1. 試合は全てシングルスで、ノーアドバンテージ方式の6ゲーム先取とする。
2. 男女ともはリーグ戦→決勝トーナメント
3. リーグ戦で勝敗が並んだときは、①当該選手の直接対決の結果②取得ゲーム率で順位を決定する。

## 男子の部 <リーグ戦は4ゲーム先取, セミアド>

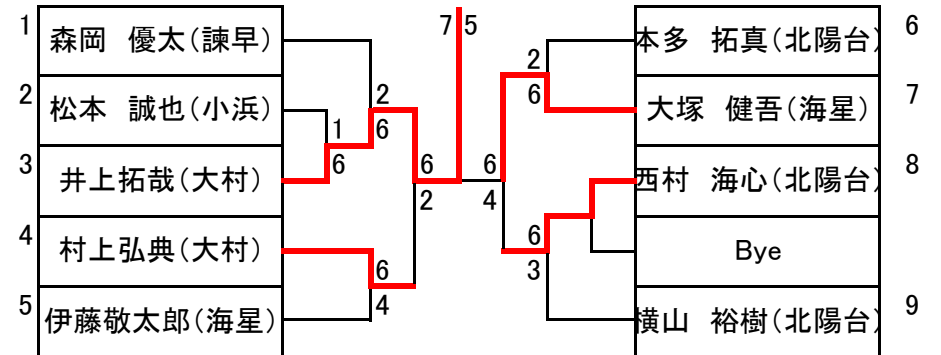
1コート	Aパート	選手名	諫早	大村	大村	小浜		
		諫早	林田和也	0-4	4-1	4-0	1位	
		大村	井上拓哉	4-0	4-1	4-0		
		大村	高田恵輔	1-4	1-4	4-3		
		小浜	田中一幸	0-4	0-4	3-4		
		Bパート	選手名	長崎工	大村	諫早商	北陽台	
		長崎工	與賀田陽介	2-4	4-1	4-2	1位	
		大村	井手拓未	4-2	4-1	1-4		
		諫早商	山口拓哉	1-4	1-4	1-4		
		北陽台	西村海心	2-4	4-1	4-1		

2コート	Cパート	選手名	諫早	大村	小浜	海星		
		諫早	林田康祐	4-2	4-1	1-4	1位	
		大村	白井凜太郎	2-4	4-0	0-4		
		小浜	田中孝	1-4	0-4	0-4		
		海星	大塚健吾	4-1	4-0	4-0		
		Dパート	選手名	長崎工	大村	諫早商	海星	
		長崎工	鶴巻慎二	3-4	4-3	2-4	1位	
		大村	永田純平	4-3	4-1	1-4		
		諫早商	山口清裕	3-4	1-4	2-4		
		海星	伊藤敬太郎	4-2	4-1	4-2		

3コート	Eパート	選手名	諫早	大村	小浜	北陽台		
		諫早	西川勇輝	4-0	4-0	3-4	1位	
		大村	瀬川隆史	0-4	4-1	2-4		
		小浜	金子雄磨	0-4	1-4	3-4		
		北陽台	横山裕樹	4-3	4-2	4-3		
		Fパート	選手名	長崎工	大村	大村	北陽台	
		長崎工	松岡武	1-4	3-4	0-4	1位	
		大村	樋渡智秀	4-1	4-0	1-4		
		大村	早田征拳	4-3	0-4	3-4		
		北陽台	本多拓真	4-0	4-1	4-3		

4コート	Gパート	選手名	諫早	大村	小浜	大村工	1位		
		諫早	小玉 尚人		2-4	4-3		4-3	
		大村	秋島 弘昌	4-2		2-4		4-1	
		小浜	松本 誠也	3-4	4-2			4-1	
		大村工	都 啓介	3-4	1-4	1-4			
	Hパート	選手名	長崎工	大村	小浜	北陽台		1位	
		長崎工	堀田 雅斗		0-4	4-3			4-3
		大村	村上 弘典	4-0		4-0			1-4
		小浜	東 秀行	3-4	0-4				4-1
	北陽台	鶴田 敬大	3-4	4-1	1-4				

5コート	Jパート	選手名	諫早	大村	大村工	鶴洋	1位	
		諫早	森岡 優太		4-2	4-3		4-2
		大村	小値賀 将文	2-4		3-4		4-2
		大村工	森 賢一	3-4	4-3			2-4
		鶴洋	山中 崇史	2-4	2-4	4-2		



各パート1位のみ

<準決勝までは6ゲーム先取ノード, 決勝戦は1セットマッチ12PTB)

**女子の部** <リーグ戦は4ゲーム先取, セミアド>

Iパート	選手名	大村	大村	諫早商		
6コート	大村	中村 亜衣子	<del>大村</del>	4-0	2-4	0.6 1位
	大村	下田 夏未	0-4	<del>大村</del>	4-3	0.363636364 3位
	諫早商	岩崎 友紀	4-2	3-4	<del>諫早商</del>	0.538461538 2位

Iパート	選手名	大村	大村	諫早商	女子商	
7コート	大村	奥村 真緒	4-1	4-2	3-4	2位
	大村	古賀 美奈子	1-4	4-2	2-4	3位
	諫早商	藤山 晶恵	2-4	2-4	1-4	4位
	女子商	相川 美紀	4-3	4-2	4-1	1位

Iパート	選手名	大村	大村	諫早商	諫早商	
8コート	大村	東島 由紀	4-3	4-0	4-1	1位
	大村	宇都 友莉香	3-4	4-0	4-0	2位
	諫早商	中島 夕実	0-4	0-4	0-4	4位
	諫早商	福田 奈月	1-4	0-4	4-0	3位

**女子の部** 決勝リーグ<4ゲーム先取, セミアド>

	選手名	大村	女子商	大村	
1位パート	大村	中村 亜衣子	3-4	4-0	2
	女子商	相川 美紀	4-3	4-1	1
	大村	東島 由紀	0-4	1-4	3

	選手名	諫早商	大村	大村	
2位パート	諫早商	岩崎 友紀	0-4	0-4	
	大村	奥村 真緒	4-0	0-4	
	大村	宇都 友莉香	4-0	4-0	4

	選手名	大村	大村	諫早商	
3位パート	大村	下田 夏未	0-4	1-4	
	大村	古賀 美奈子	4-0	4-1	
	諫早商	福田 奈月	4-1	1-4	

4位対戦 藤山 晶恵 (諫早商) ( 4-1 ) 中島 夕実 (諫早商)