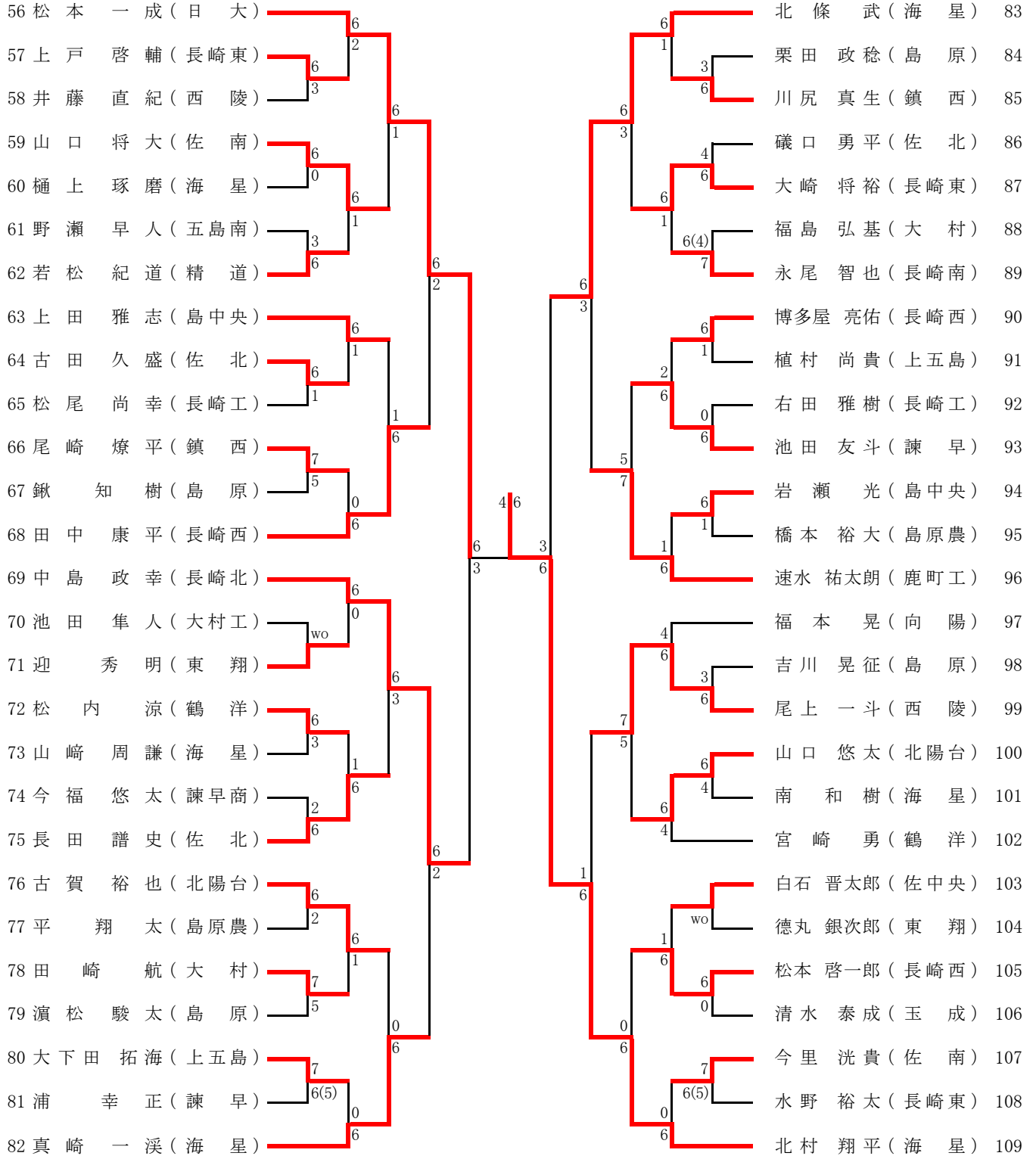


2年男子シングルス(1)

1 野田 哲平(長崎西)		西野 拓郎(海星) 28
2 山下 貴之(海星)		梅根 健太(長崎西) 29
3 山田 誠(日大)		松村 駿太(上五島) 30
4 市川 達也(島中央)		八坂 悠介(鎮西) 31
5 田中 慎一(長崎東)		川口 隆介(西陵) 32
6 尾上 大輔(上五島)		松尾 貴史(佐北) 33
7 吉田 亜南(長崎北)		吉田 朋広(長崎東) 34
8 岩永 鴻志(玉成)		神山 優祐(長崎工) 35
9 伊福 勇太(島原)		白石 隆一郎(長崎北) 36
10 中路 颯太(佐北)		小松 亮太(島原) 37
11 南里 哲(鎮西)		松竹 直樹(総附) 38
12 芳澤 広崇(長崎南)		浦 龍太郎(佐南) 39
13 大木 太(大村工)		中川 紘大(海星) 40
14 田川 史弥(長崎東)		森 智志(諫早) 41
15 増田 滯(鶴洋)		岩村 誠也(諫早商) 42
16 吉田 准(東翔)		宮崎 学(島中央) 43
17 藤原 和也(海星)		荒田 浩輔(日大) 44
18 重松 朋宏(大村)		田中 方斉(島原農) 45
19 秋月 直剛(西陵)		川本 聖瑠(鶴洋) 46
20 林田 大樹(島原)		伊藤 浩平(海星) 47
21 浦田 京太郎(向陽)		山寄 貴大(北陽台) 48
22 近藤 聖(上五島)		伊藤 光一(島原) 49
23 森田 拓矢(諫早商)		木村 晃(小浜) 50
24 深堀 健太(長崎西)		中ノ瀬 浩樹(長崎東) 51
25 徳田 和樹(北陽台)		井ノ上 瑞貴(長崎西) 52
26 佐々木 亮之(佐北)		中尾 脩誇(東翔) 53
27 中川 倫(海星)		岩佐 誠太(大村) 54
	榎本 尚史(海星) 55	

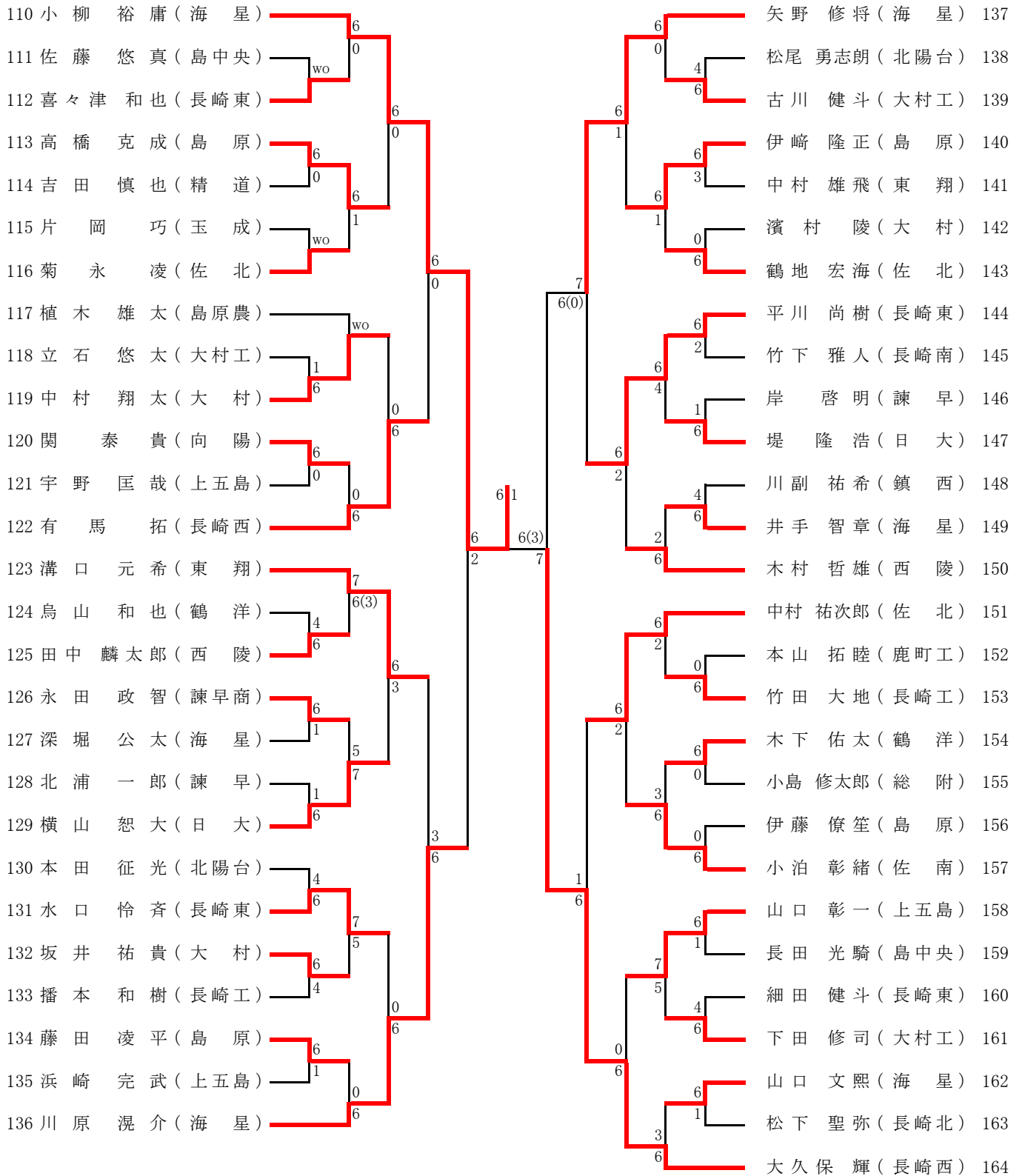
平成23年度長崎県高等学校テニス選手権学年別大会
 平成23年8月18日～20日
 かきどまり庭球場

2年男子シングルス(2)



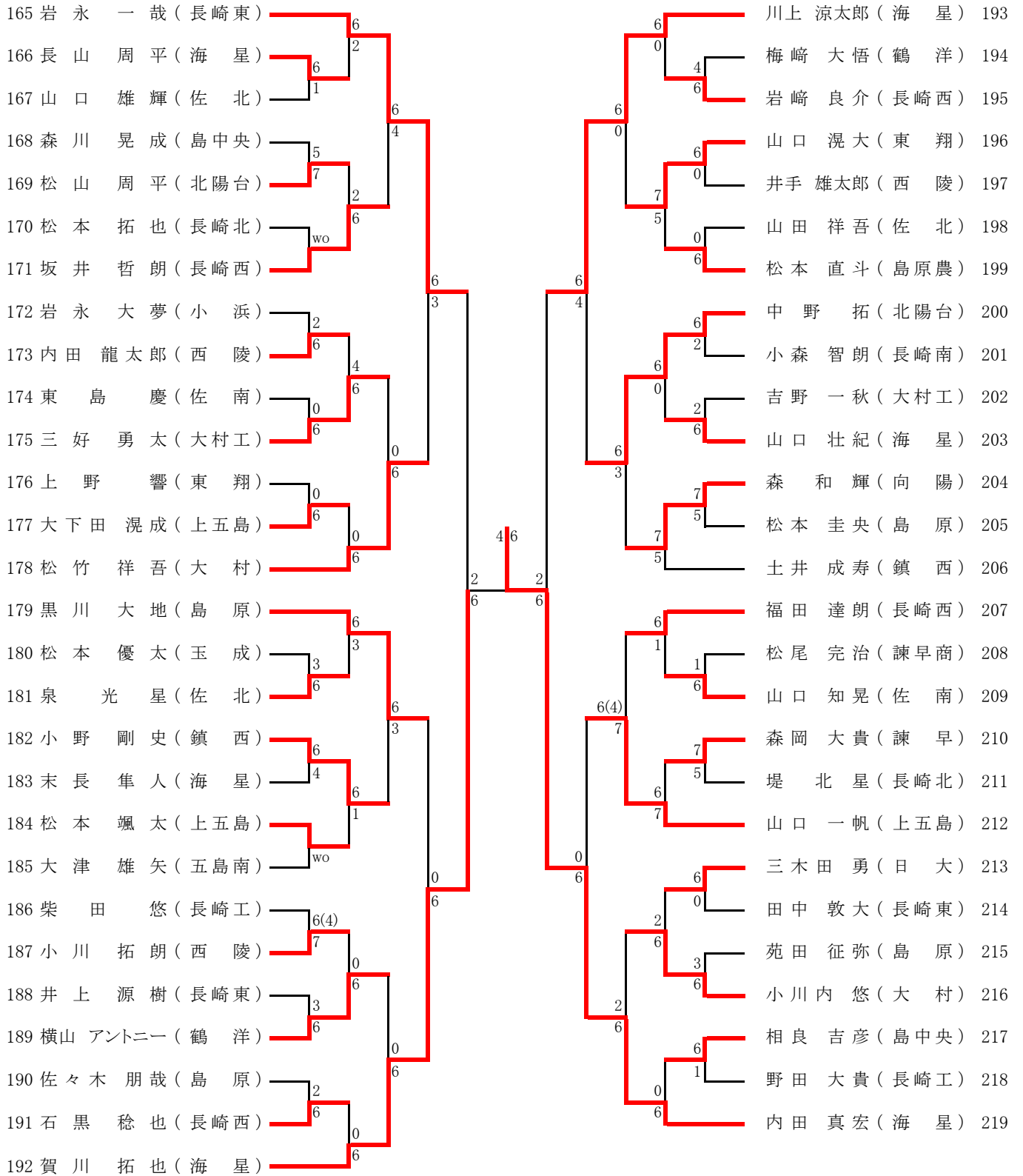
平成23年度長崎県高等学校テニス選手権学年別大会
 平成23年8月18日～20日
 かきどまり庭球場

2年男子シングルス(3)

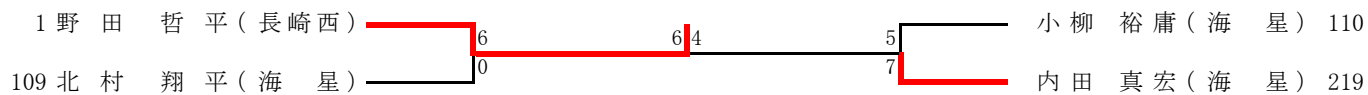


平成23年度長崎県高等学校テニス選手権学年別大会
 平成23年8月18日～20日
 かきどまり庭球場

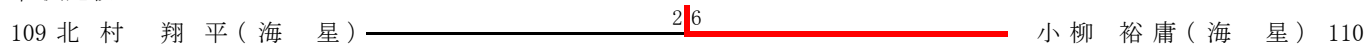
2年男子シングルス(4)



準決勝・決勝



3位決定戦



5-8位決定戦



5-6位決定戦



7-8位決定戦

