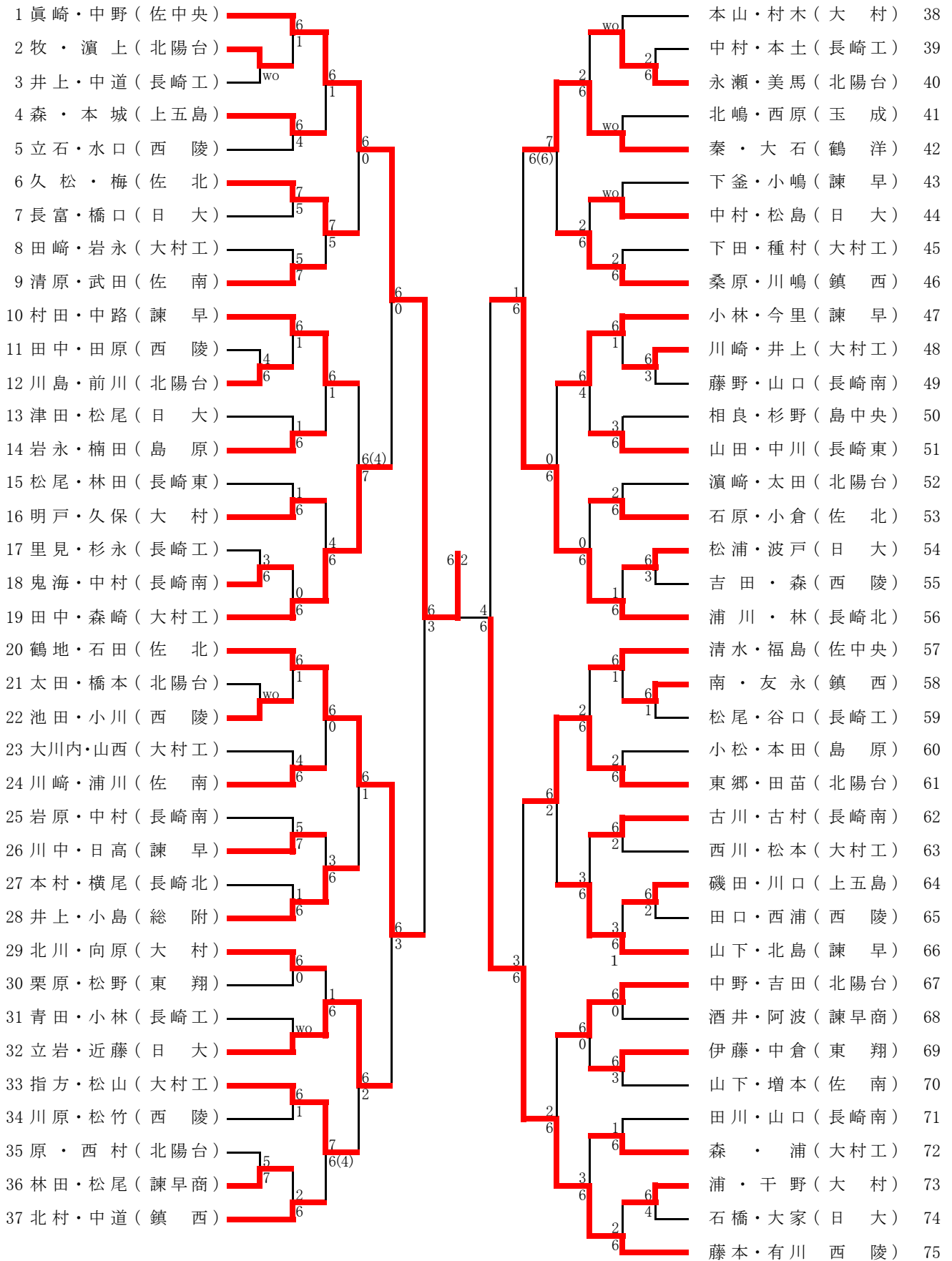


男子ダブルス (1)



男子ダブルス (2)

76 田口・白石 (鎮西)	6	0	6	0	6	0	6	0	6	0	6	0	6	0	川上・中島 (鎮西)	114
77 荒木・下田 (長崎工)	1	6	6	0	6	0	6	0	6	0	6	0	6	0	松本・宮崎 (諫早)	115
78 道越・野田 (長崎南)	6	0	6	0	6	0	6	0	6	0	6	0	6	0	古川・岡 (佐南)	116
79 内田・松尾 (東翔)	6	0	6	0	6	0	6	0	6	0	6	0	6	0	堀・江島 (西陵)	117
80 平野・岡 (北陽台)	3	6	6	0	6	0	6	0	6	0	6	0	6	0	山崎・山里 (長崎北)	118
81 中島・佐藤 (西陵)	7	6	6	0	6	0	6	0	6	0	6	0	6	0	谷口・松永 (大村工)	119
82 片山・内田 (諫早商)	6(4)	6	6	0	6	0	6	0	6	0	6	0	6	0	直江・野村 (佐北)	120
83 境・武井 (佐北)	1	6	6	0	6	0	6	0	6	0	6	0	6	0	田森・増元 (北陽台)	121
84 田中・宮木 (大村工)	6	0	6	0	6	0	6	0	6	0	6	0	6	0	熊川・山口 (長崎南)	122
85 岡田・小玉 (諫早)	6	0	6	0	6	0	6	0	6	0	6	0	6	0	筒口・小田 (玉成)	123
86 片山・矢野 (佐中央)	0	6	6	0	6	0	6	0	6	0	6	0	6	0	明時・中村 (大村)	124
87 山本・明石 (長崎工)	6	0	6	0	6	0	6	0	6	0	6	0	6	0	大砂・立川 (大村工)	125
88 北村・森 (長崎北)	6	0	6	0	6	0	6	0	6	0	6	0	6	0	永尾・中谷 (上五島)	126
89 堤・福島 (大村工)	1	6	6	0	6	0	6	0	6	0	6	0	6	0	池田・川原 (長崎南)	127
90 堺・松下 (西陵)	6	0	6	0	6	0	6	0	6	0	6	0	6	0	荒木・朝里 (大村工)	128
91 高塚・横田 (日大)	1	6	6	0	6	0	6	0	6	0	6	0	6	0	白石・吉川 (長崎工)	129
92 川原・中村 (北陽台)	6	0	6	0	6	0	6	0	6	0	6	0	6	0	辻・山道 (北陽台)	130
93 岩永・有馬 (島原)	3	6	6	0	6	0	6	0	6	0	6	0	6	0	梅林・千田 (日大)	131
94 廣川・森 (大村)	6	0	6	0	6	0	6	0	6	0	6	0	6	0	大崎・小寺 (長崎東)	132
95 三好・戸村 (佐北)	6	0	6	0	6	0	6	0	6	0	6	0	6	0	小川・山田 (長崎南)	133
96 清水・山田 (諫早)	6	0	6	0	6	0	6	0	6	0	6	0	6	0	酒井・下田 (島中央)	134
97 森本・三浦 (日大)	1	6	6	0	6	0	6	0	6	0	6	0	6	0	田縁・立野 (北陽台)	135
98 尾上・山口 (鎮西)	7	6	6	0	6	0	6	0	6	0	6	0	6	0	日下部・石田 (東翔)	136
99 石田・黒田 (北陽台)	5	6	6	0	6	0	6	0	6	0	6	0	6	0	池田・松崎 (諫早)	137
100 高尾・山口 (長崎南)	6	0	6	0	6	0	6	0	6	0	6	0	6	0	福島・木下 (日大)	138
101 川尻・中川 (西陵)	3	6	6	0	6	0	6	0	6	0	6	0	6	0	吉村・柴原 (長崎工)	139
102 森・永江 (鶴洋)	3	6	6	0	6	0	6	0	6	0	6	0	6	0	松島・田中 (大村工)	140
103 木原・平尾 (大村工)	6	0	6	0	6	0	6	0	6	0	6	0	6	0	浦岡・神津 (長崎北)	141
104 清水・窄 (上五島)	6	0	6	0	6	0	6	0	6	0	6	0	6	0	野中・浦川 (西陵)	142
105 森・山下 (大村工)	6	0	6	0	6	0	6	0	6	0	6	0	6	0	馬場・川西 (鎮西)	143
106 今里・筒口 (佐南)	2	6	6	0	6	0	6	0	6	0	6	0	6	0	川口・野中 (諫早)	144
107 石田・永松 (玉成)	wo	6	6	0	6	0	6	0	6	0	6	0	6	0	落水・犬塚 (日大)	145
108 桑原・大塚 (北陽台)	wo	6	6	0	6	0	6	0	6	0	6	0	6	0	明時・石田 (大村)	146
109 豊島・戸田 (長崎工)	1	6	6	0	6	0	6	0	6	0	6	0	6	0	西村・土井 (西陵)	147
110 深川・本田 (日大)	6	0	6	0	6	0	6	0	6	0	6	0	6	0	杉本・石口 (島原)	148
111 山下・鮎川 (東翔)	2	6	6	0	6	0	6	0	6	0	6	0	6	0	應戸・築地 (大村工)	149
112 福井・川崎 (西陵)	6	0	6	0	6	0	6	0	6	0	6	0	6	0	松尾・釜坂 (鶴洋)	150
113 峰・古川 (長崎東)	6	0	6	0	6	0	6	0	6	0	6	0	6	0	北川・藤井 (北陽台)	151

決勝

1 眞崎・中野 (佐中央)	6	3	北川・藤井 (北陽台)	151
---------------	---	---	-------------	-----