

平成25年度（第14回）チャレンジカップ

日時 平成25年5月18日(土) 9:00～17:00 (雨天時は5月25日(土))

受付 8:30～8:50 試合開始 9:00～

場所 長崎県総合運動公園テニスコート(諫早)

試合形式 男子、女子ともに

シングルス トーナメント形式(初戦敗退者はコンソレーション実施)

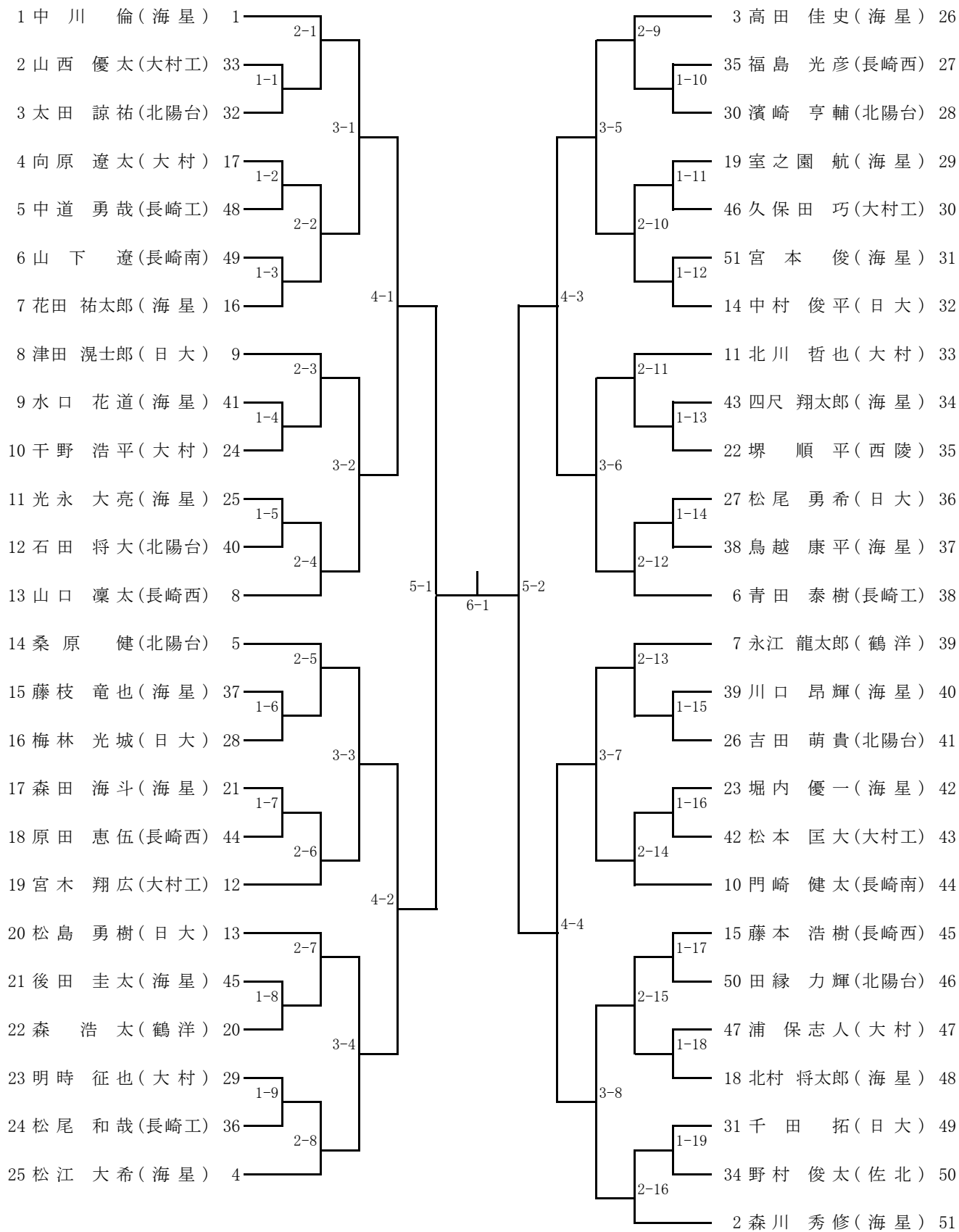
6ゲーム先取(ノーアドバンテージ方式、5-5タイブレーク)

使用球 ダンロップ セントジェームス(1人2球持参)

参加料 500円(当日徴収します)

何かご質問がありましたら、長崎鶴洋高校 井ノ上、諫早高校水浦まで連絡をお願いします。
引率の先生方も運営のお手伝いをお願いします。

男子シングルス



女子シングルス

