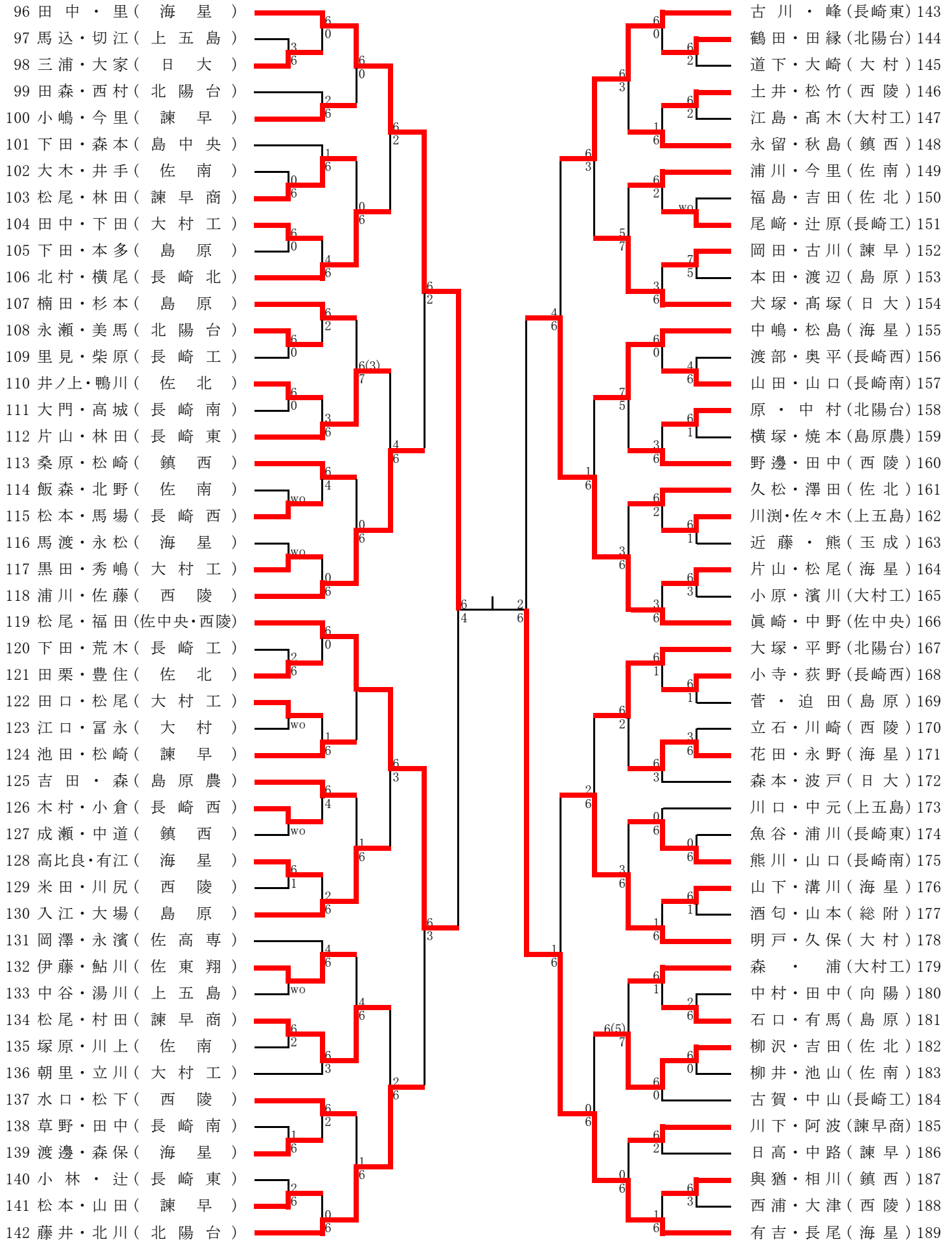


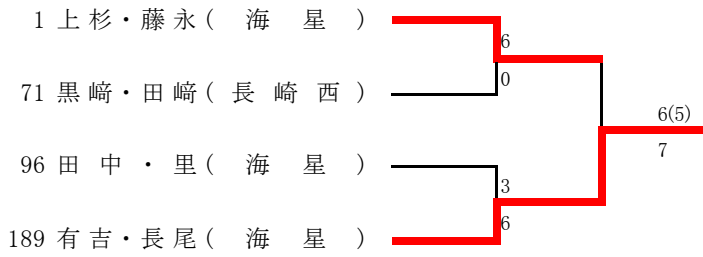
男子ダブルス (1)

1 上杉・藤永 (海星)		松本・戸村 (佐北) 48
2 白石・木下 (長崎工)		山崎・田中 (諫早商) 49
3 井上・東 (北陽台)		宮崎・柳 (長崎東) 50
4 井上・今里 (大村工)		宮崎・川口 (諫早) 51
5 梅・石原 (佐北)		山田・松崎 (島原) 52
6 松本・岩永 (島原)		中田・平川 (長崎工) 53
7 郡・山下 (佐東翔)		野中・川原 (西陵) 54
8 田中・馬場 (佐高専)		岩村・濱崎 (海星) 55
9 奥野・田島 (諫早商)		盛田・河野 (佐高専) 56
10 野中・中古賀 (諫早)		辻川・川野 (北陽台) 57
11 池田・山口 (長崎南)		高尾・田川 (長崎南) 58
12 山本・中尾 (海星)		島田・宮崎 (向陽) 59
13 濱上・牧 (北陽台)		渡邊・川畑 (大村工) 60
14 中村・平野 (大村)		小川・吉田 (西陵) 61
15 高橋・中川 (島原)		山本・神津 (長崎北) 62
16 松尾・荒木 (長崎東)		林・河野 (海星) 63
17 平尾・木原 (大村工)		福島・氏福 (長崎東) 64
18 鮫島・小川 (海星・長崎南)		川上・川口 (上五島) 65
19 松永・山口 (佐南)		服部・山田 (北陽台) 66
20 尾上・友永 (鎮西)		石橋・荒田 (日大) 67
21 松本・福井 (西陵)		樋口・村山 (大村) 68
22 海山・宮崎 (上五島)		三浦・田中 (鎮西) 69
23 林・森 (長崎北)		中富・岩崎 (佐南) 70
24 佐藤・秀島 (海星)		黒崎・田崎 (長崎西) 71
25 松本・下田 (島原)		白水・小串 (長崎西) 72
26 渡辺・江崎 (佐北)		中村・島浦 (長崎南) 73
27 中川・中里 (西陵)		荒木・水田 (北陽台) 74
28 入江・杉本 (島原農)		筒口・竹村 (佐南) 75
29 金子・嶋原 (大村工)		伊達・高橋 (海星) 76
30 山本・田口 (向陽)		鶴地・直江 (佐北) 77
31 酒井・高原 (島中央)		磯田・尾上 (上五島) 78
32 西田・前田 (長崎東)		佐原・北野 (諫早商) 79
33 大嶋・坂本 (佐南)		永尾・上野 (長崎工) 80
34 中村・野田 (長崎南)		池田・江島 (西陵) 81
35 小林・吉岡 (諫早)		川下・福並 (大村工) 82
36 川嶋・中島 (鎮西)		落水・横田 (日大) 83
37 濱崎・森保 (長崎南)		錦戸・山本 (大村) 84
38 川副・平山 (長崎工)		平戸・福島 (長崎東) 85
39 永尾・明石 (上五島)		陣内・島田 (大村工) 86
40 藤本・山口 (北陽台)		平尾・浅田 (総附) 87
41 小林・織田 (長崎西)		元土肥・生田 (上五島) 88
42 松浦・橋口 (日大)		岡本・宮木 (島原農) 89
43 森・吉田 (西陵)		岡・増元 (北陽台) 90
44 武井・境 (佐北)		柳堂・金井 (島原) 91
45 小曾根・平川 (海星)		山口・南 (鎮西) 92
46 田上・太田 (大村工)		小川・宮崎 (諫早) 93
47 村木・石田 (大村)		田原・田口 (西陵) 94
		宮崎・永田 (海星) 95

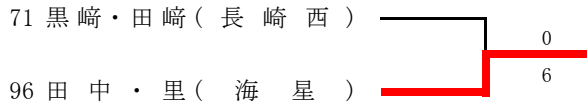
男子ダブルス (2)



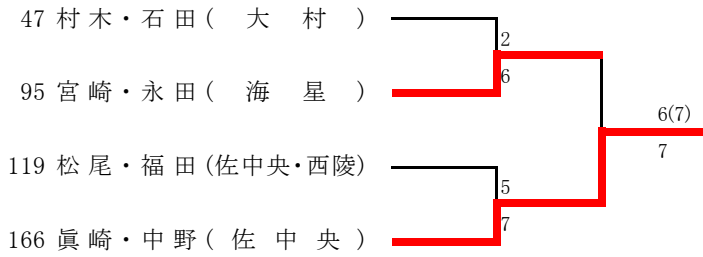
準決勝・決勝



3位決定戦



5~8位決定戦



7・8位決定戦

