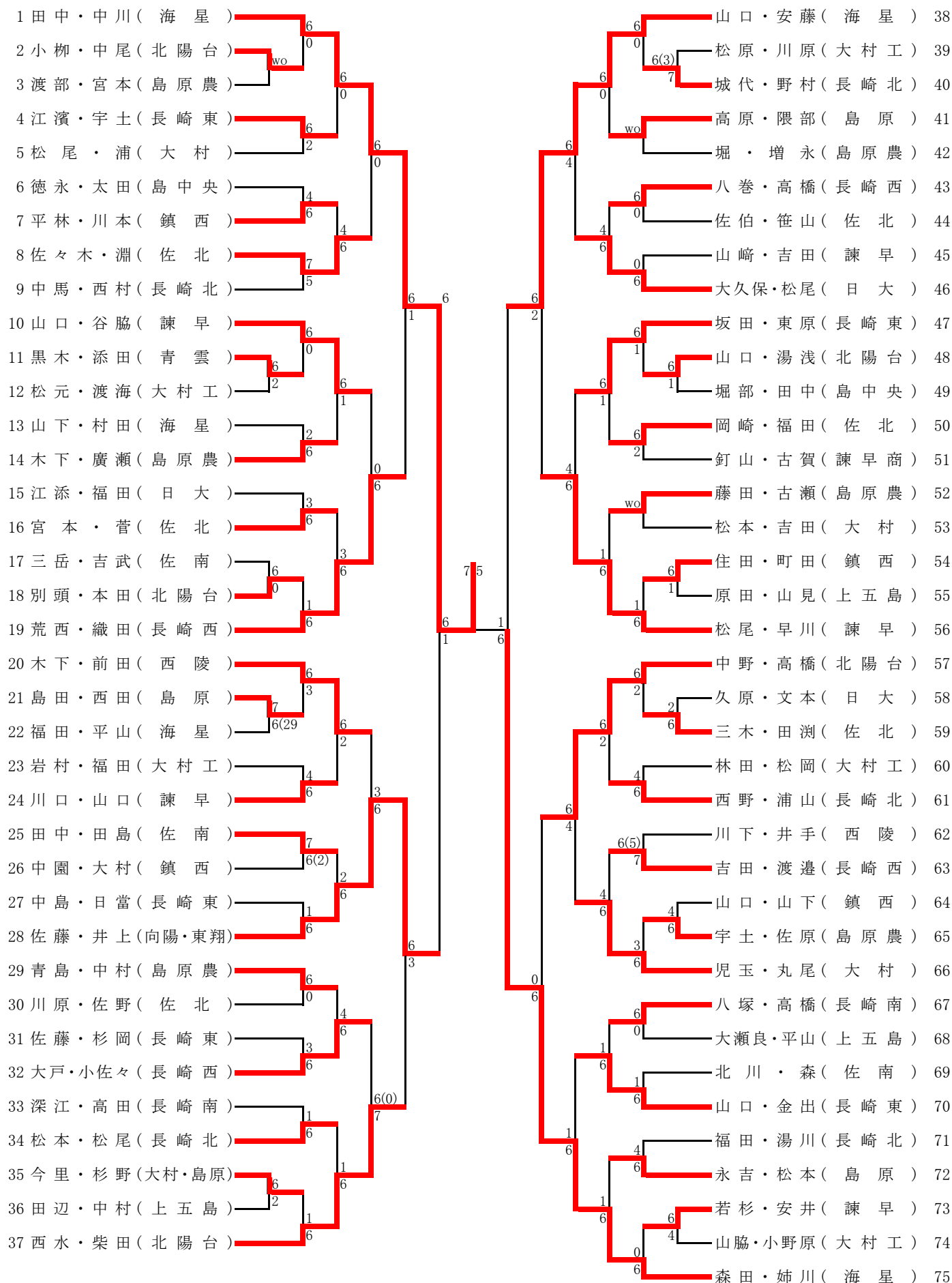


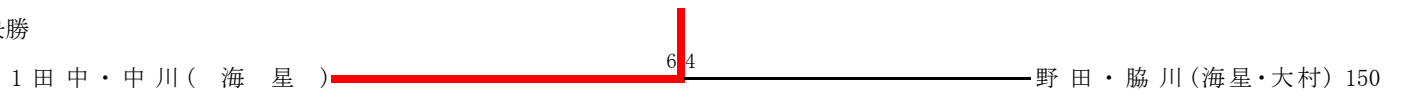
男子ダブルス本戦(1)



男子ダブルス本戦(2)

| | | | |
|----------------|------|--------------|-----|
| 76 井崎・笠原(海星) | 6 | 森山・梅澤(長崎東) | 114 |
| 77 原田・川須(鎮西) | 6(1) | 馬渡・山田(島原農) | 115 |
| 78 福嶋・服部(北陽台) | 7 | 井上・前田(大村工) | 116 |
| 79 樫山・津田(大村工) | 1 | 古場・和泉(西陵) | 117 |
| 80 島田・山本(北陽台) | 6 | 堺・生田(上五島) | 118 |
| 81 安部・田中(長崎北) | 3 | 田添・浦田(鎮西) | 119 |
| 82 伊東・七田(諫早) | 6 | 甲斐・椎葉(北陽台) | 120 |
| 83 伊藤・楠本(東翔) | 0 | 森・松尾(長崎北) | 121 |
| 84 倉・稲澤(佐北) | 6 | 山崎・坂庭(島中央) | 122 |
| 85 島田・長田(島原) | 6 | 菅藤・寺田(島原) | 123 |
| 86 樫本・松尾(大村工) | 1 | 井手・小宮(佐南) | 124 |
| 87 藤永・森(日大) | 6 | 江頭・小椋(長崎西) | 125 |
| 88 長田・宮上(長崎東) | 0 | 出口・小江(北陽台) | 126 |
| 89 前田・中嶋(青雲) | 6 | 岡部・橋本(諫早) | 127 |
| 90 古田・菅(佐北) | 6 | 山口・田崎(鎮西) | 128 |
| 91 檜山・江口(上五島) | 0 | 香月・山川(佐北) | 129 |
| 92 谷口・森崎(島原農) | 1 | 尾下・吉田(長崎東) | 130 |
| 93 笹野・田中(長崎西) | 6 | 馬場・島田(海星) | 131 |
| 94 池田・山口(海星) | 2 | 黒田・浦川(長崎東) | 132 |
| 95 福田・高橋(日大) | 6 | 柳本・川原(佐北) | 133 |
| 96 高口・川添(長崎東) | 4 | 川端・金子(長崎北) | 134 |
| 97 川久保・岡田(大村) | 2 | 梶原・尾崎(日大) | 135 |
| 98 宇土・有馬(島原農) | 0 | 北田・林田(島原農) | 136 |
| 99 辻浦・中野(佐南) | 6 | 山本・稲垣(大村工) | 137 |
| 100 上山・前濱(大村工) | 0 | 大石・辻(大村) | 138 |
| 101 力武・二宮(佐北) | 6 | 加末・草野(島原) | 139 |
| 102 入江・法村(上五島) | wo | 本田・森山(諫早) | 140 |
| 103 永野・樋口(島原) | 0 | 浜崎・原田(鎮西) | 141 |
| 104 小林・西山(鎮西) | 6 | 松田・山内(大村工) | 142 |
| 105 吉村・平野(諫早商) | 6 | 横田・江副(海星) | 143 |
| 106 藤川・堺(長崎南) | 1 | 鵜瀬・角谷(上五島) | 144 |
| 107 田中・中橋(長崎西) | 5 | 前田・永田(北陽台) | 145 |
| 108 山口・白濱(諫早) | 7 | 田中・永峰(長崎北) | 146 |
| 109 堀田・北浦(島原農) | 2 | 前田・赤川(諫早商) | 147 |
| 110 岳野・松井(北陽台) | 6 | 宮本・野寄(諫早) | 148 |
| 111 南部・佐藤(長崎北) | wo | 中村・齊藤(長崎南) | 149 |
| 112 栗脇・木戸(西陵) | 0 | 野田・脇川(海星・大村) | 150 |
| 113 田所・鈴木(海星) | 6 | | |

決勝



3位決定戦

