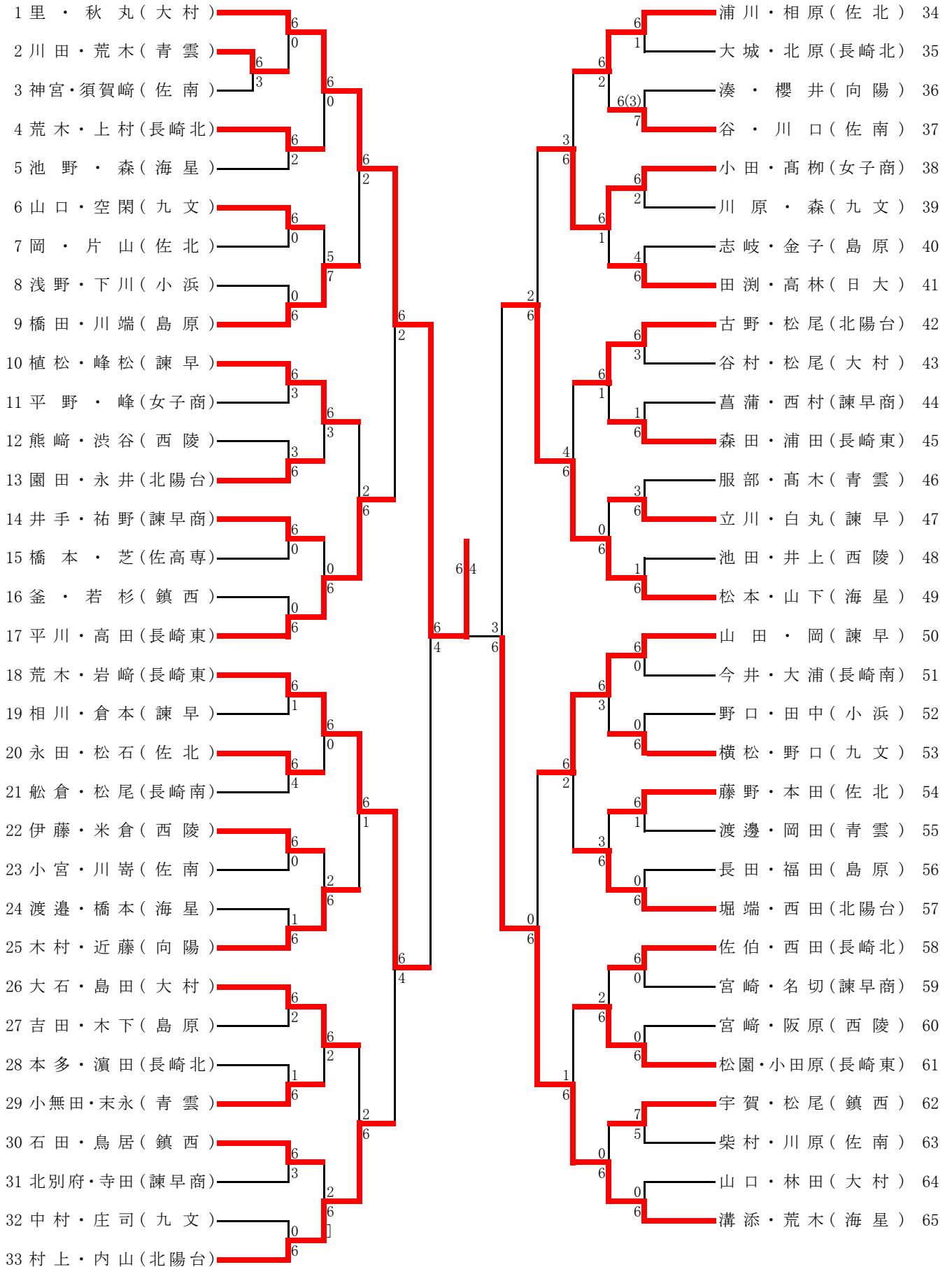


女子ダブルス



◇3位決定戦

18 荒木・岩崎(長崎東) — 5 7 — 松本・山下(海星) 49